

## تنوع ژنتیکی لاین‌های تیپ O-والدینی با عملکرد و ریزماهواره و ارتباط آن با هتروزیس در چغندر قند

### Genetic diversity O-type lines by yield and satellites and its correlation with heterosis in sugar beet (*Beta vulgaris* L.)

زهرا عباسی<sup>۱\*</sup>، احمد ارزانی<sup>۲</sup>، محمدمهدی مجیدی<sup>۳</sup>، محمدرضا فتاحی<sup>۴</sup>، مستانه شریفی<sup>۴</sup>

۱- دانشجوی دکتری، دانشگاه صنعتی اصفهان و محقق مرکز تحقیقات کشاورزی اصفهان

۲- به ترتیب استاد، دانشیار، دانشگاه صنعتی اصفهان

۳- کارشناس ارشد، موسسه تحقیقات اصلاح و تهیه بذر چغندر قند، کرج

۴- کارشناس ارشد، مرکز تحقیقات کشاورزی و منابع طبیعی زرکان شیراز

Abbasi Z<sup>1\*</sup>, Arzani A<sup>2</sup>, Majidi MM<sup>2</sup>, fathi MR<sup>3</sup>, Sharifi M<sup>4</sup>

1. PhD student, Isfahan University of Technology (IUT), Isfahan-Iran

2. Professor, Associate Professor, College of Agriculture, Isfahan University of Technology (IUT), Isfahan-Iran

3. Instructor, Plant Breeding, Sugar Beet Seed Institute (SBSI), Karaj

4. Instructor, Zarghan Research Center for Agriculture and Natural Resources, Shiraz

\* نویسنده مسئول مکاتبات، پست الکترونیکی: abasi@sbsi.ir

(تاریخ دریافت: ۹۳/۲/۱۸ - تاریخ پذیرش: ۹۳/۶/۲۳)

#### چکیده

مطالعه حاضر به منظور ارزیابی تنوع ژنتیکی بین لاین‌های والدینی چغندر قند از لحاظ صفات عملکردی و مولکولی و بررسی ارتباط بین فاصله ژنتیکی با استفاده از نشانگرهای مولکولی و هتروزیس نتاج انجام گرفت. تعداد ۹ لاین والدینی O- تیپ چغندر قند در قالب طرح دای آلل ۹×۹ تلاقی و ۳۶ نتاج سینگل کراس حاصل به همراه والدین در قالب طرح لاتیس ۷×۷ در سه تکرار از نظر صفات عملکردی مورد ارزیابی قرار گرفتند. ارزیابی مولکولی بر روی ۷۲ ژنوتیپ والدینی (۸ بوته از هر والد) و با استفاده از ۱۸ نشانگر ریزماهواره (SSR و EST-SSR) انجام شد. تجزیه خوشه‌ای مورفولوژیکی لاین‌های والدینی را در دو گروه با پتانسیل عملکرد بالا و پایین قرار داد. نتایج تجزیه خوشه‌ای بر اساس داده‌های مولکولی و مورفولوژیکی حاکی از هماهنگی بالای بین دو گروه بندی ژنوتیپ‌های والدینی داشت. مقادیر اطلاعات چند شکلی (PIC) برای جایگاه‌های ریزماهواره‌ای (۰/۱۵۶-۰/۸۵۸) نشان دهنده کارآمد بودن نشانگرهای SSR و EST-SSR در تشخیص چند شکلی میان لاین‌ها بوده است. با وجود کارآمد بودن نشانگرها، میان فاصله ژنتیکی برآورد شده توسط نشانگرهای مولکولی ریزماهواره با میزان هتروزیس در ۳۶ هیبرید بررسی شده از نظر صفات عملکردی رابطه معنی‌داری مشاهده نشد. نتایج تجزیه رگرسیون ساده خطی نیز بیانگر وجود رابطه خطی ضعیف بین فاصله ژنتیکی بر اساس نشانگرهای مولکولی و عملکرد هیبریدها بود. برای دستیابی به نشانگرهای با ارزش پیش‌گویی کننده در برآورد پتانسیل هیبرید و هتروزیس، مناسب‌ترین راه‌کار استفاده از نشانگرهای دارای پیوستگی بالا با صفات مربوط به عملکرد می‌باشد.

#### واژه‌های کلیدی

تنوع ژنتیکی  
چغندر قند  
نشانگرهای ریزماهواره  
DNA

## مقدمه

چغندر قند تنها محصول ذخیره کننده ساکارز در نواحی مدیترانه است که حدود ۲۵ درصد کل تولید شکر جهان را به خود اختصاص داده است و بنابراین از اهمیت اقتصادی بالایی برخوردار است. این گیاه خود ناسازگار<sup>۱</sup> و دگرگشن بوده و همه ارقام تجاری کشت شده در کشورهای توسعه یافته عمدتاً هیبرید می-باشند (McGrath et al. 2007). موفقیت در برنامه‌های اصلاحی ایجاد ارقام هیبرید وابسته به توانایی اصلاح کننده در شناخت لاین‌های والدینی است که کارایی بالا در تولید هیبرید داشته باشند. روش‌های مختلفی برای پیش‌بینی عملکرد هیبریدها استفاده شده که شامل الف) عملکرد لاین‌های والدینی که به دلیل پوشش دادن اثرات غالبیت قوی برای صفت عملکرد، به طور معتبر پیش-بینی کننده ظهور هیبرید نمی‌باشد؛ ب) تلاقی‌های دای آل والدین، آزمون تلاقی و بررسی قابلیت ترکیب پذیری عمومی و خصوصی؛ ج) فاصله ژنتیکی والدین که از طریق اطلاعات جغرافیایی، خصوصیات مورفولوژیکی، داده‌های شجره‌ای و نشانگرهای مولکولی حاصل می‌شود (Virmani 1994). ارزیابی لاین‌ها با استفاده از روش‌های مرسوم تلاقی و بررسی قابلیت ترکیب پذیری، پرهزینه، وقت گیر و نیازمند ارزیابی‌های مزرعه‌ای وسیع می‌باشد، ضمن اینکه با افزایش تعداد اینبردها، تعداد تلاقی‌ها به سرعت افزایش می‌یابد و در بسیاری مواقع ارزیابی تمام ترکیبات ممکن مقدور نمی‌باشد (Hallauer and Miranda 1988).

نشانگرهای ریزماهواره (SSR) به دلیل چند شکلی بالا، توارث پذیری و همباز بودن، نشانگرهای مطلوبی برای دامنه وسیعی از کاربردها از جمله تهیه نقشه ژنتیکی، گزینش به کمک نشانگر، مطالعات ژنتیک جمعیت و مشخص کردن تغییرات ژنتیکی در ژرم پلاسما هستند (Kalia et al. 2011). نشانگرهای ریزماهواره عموماً سطح بالاتری از چند شکلی را نشان می‌دهند و با توجه به فراوانی تعداد آلل در هر جایگاه حتی قادر به تمایز بین رگه‌های مشابه نیز هستند (Nachit et al. 2001; Hajmansur et al. 2010). در چغندر قند انواع مختلف از نشانگرهای بیوشیمیایی و مولکولی تولید و مورد استفاده قرار گرفته‌اند که در میان انواع نشانگرهای

مولکولی، نشانگرهای SSR با توجه به ویژگی‌های بسیار مطلوب، کاربرد گسترده‌ای در زمینه ژنتیک و اصلاح این گیاه داشته است. ماهیت همبازری نشانگرهای SSR اجازه می‌دهد تا روابط آللی در میان ارقام به خوبی تخمین زده شود. این ویژگی به خصوص برای برنامه اصلاحی چغندر قند به‌عنوان محصول خود ناسازگار و دگرگنده‌افشان مناسب است (Rae et al. 2000). در چغندر قند، چند صد نشانگر SSR تهیه شده و نقشه‌های ژنتیکی بر اساس این نشانگرها موجود می‌باشد (Laurent et al. 2007; McGrath et al. 2007). نشانگرهای SSR به عنوان ابزاری قدرتمند برای ارزیابی تنوع ژنتیکی در چغندر قند و همچنین ارقام وحشی یافت شده است (Richards et al. 2004). این نشانگرها به طور گسترده‌ای برای تجزیه و تحلیل ژنتیکی جمعیت در گونه‌های مختلف چغندر استفاده شده‌اند (Arnaud et al. 2003; Viard et al. 2004) که در این راستا، موضوعاتی از قبیل: جریان ژن و اینترگرسیون از گیاه چغندر قند به خویشاوندان وحشی آنها (Viard et al. 2002)، تنوع ژنتیکی و بررسی ساختار جمعیت چغندر وحشی (Arnaud et al. 2003) و بررسی روابط فیلوژنتیکی (Viard et al. 2002; Arnaud et al. 2009; Fénart et al. 2008) مورد بررسی قرار گرفته‌است. با این حال، گزارش‌ها در زمینه تنوع ژنتیکی ژرم پلاسما چغندر قند با استفاده از نشانگرهای SSR اندک هستند (Li et al. 2010).

Chougan (2005) به منظور گروه‌بندی لاین‌های ذرت ایرانی و تعیین گروه‌های هتروپتیک، تعداد ۵۲ اینبرد لاین متوسط‌رس تا دیررس ذرت ایرانی در مزرعه ارزیابی و با استفاده از ۴۶ نشانگر SSR رابطه بین اینبردها مشخص شد. براساس فاصله ژنتیکی مبتنی بر نشانگرهای ریزماهواره، لاین‌ها به چهار گروه مجزا طبقه بندی شدند که تا حد زیادی منطبق با اطلاعات شجره‌ای موجود آنها بود. دو گروه از این چهار گروه بیشترین فاصله ژنتیکی را با هم داشتند. این در حالی است که هیبریدهای بین این دو گروه بیشترین عملکرد را در ایران دارند. (Melchinger 1999) معتقد است زمانی که لاین‌ها از زمینه ژنتیکی نزدیکی برخوردار باشند و شواهد فنوتیپی کافی برای تعیین شجره آن‌ها وجود نداشته باشد نشانگرهای SSR ابزار مفیدی جهت انتساب لاین‌های اینبرد به گروه‌های هتروپتیک شناخته شده می‌باشند.

<sup>1</sup> Incompatible

از گیاهچه‌های سه هفته‌ای جهت استخراج DNA استفاده شد. بدین ترتیب که برگ‌های ۸ بوته از هر والد به صورت تصادفی انتخاب و DNA به صورت تک بوته از ۷۲ ژنوتیپ با استفاده از روش Murray and Thompson (1998) استخراج شد. سپس نمونه‌ها با دستگاه اسپکتروفوتومتری (NANODROP 9600) مورد ارزیابی کمی و کیفی قرار گرفتند. در این مطالعه تعداد ۲۲ جفت آغازگر SSR و EST-SSR با میزان اطلاعات چند شکلی بالا<sup>۱</sup> (PIC) از منابع مختلف طوری انتخاب شدند که در هر گروه لینکاژی حداقل دو نشانگر قرار گرفت (جدول ۲). محلول PCR برای نمونه‌ها در حجم ۱۰ میکرولیتری حاوی ۳۰ نانوگرم DNA ژنومی، ۰/۱ میلی‌مول مخلوط نوکلئوتیدها (dNTPs)، ۰/۳ پیکومول از آغازگر برگشت، ۰/۰۸ پیکومول از آغازگر رفت دنباله‌دار شده با M13 (5'-tgtaaacgacggccagt-3') در انتهای 5' (Schuelke, 2000)، ۰/۰۵ پیکومول M13 (IRD700/800) نشاندار شده با فلورسنت، ۱/۵ میلی‌مول کلرید منیزیم، ۰/۵ واحد آنزیم Taq DNA polymerase تهیه شد. با توجه به اینکه در الکتروفورز امکان تفکیک همزمان دو آغازگر وجود داشت، از آغازگرهای دنباله‌دار استفاده شد. نمونه‌ها در ترموسایکر PTC 200 (Bio-Rad Laboratories Inc.) قرار گرفتند که در آن واکنش PCR به صورت یک چرخه واسرشت‌سازی اولیه در دمای ۹۵ درجه‌سانتی‌گراد به مدت ۳ دقیقه و ۳۵ چرخه شامل ۳۰ ثانیه در ۹۴ درجه‌سانتی‌گراد (واسرشت‌سازی)، ۴۵ ثانیه در دمای اتصال آغازگرها، ۴۵ ثانیه در دمای ۷۲ درجه‌سانتی‌گراد (بسط قطعات) و یک مرحله بسط نهایی در ۷۲ درجه‌سانتی‌گراد و به مدت ۱۰ دقیقه برنامه‌ریزی شد. محصولات حاصل از PCR نشاندار شده با IRD700 و IRD800 به نسبت مساوی با هم مخلوط شدند و در الکتروفورز عمودی ژل پلی‌اکریل‌امید ۶/۵ درصد با کمک دستگاه DNA Analyser 4300 (LI-COR Inc., Lincoln, NE, USA) تفکیک و ارزیابی شدند. نشانگرهای حاصل برحسب حضور یا عدم حضور باندها و به صورت جفت باز با استفاده از نرم‌افزار Saga امتیاز دهی شده و ماتریس دو تایی از داده‌ها را تشکیل دادند. این ماتریس به‌عنوان ورودی برای تجزیه‌های آماری مورد استفاده قرار گرفت.

با توجه به اهمیت لاین‌های تیپ-O چغندرقد، تحقیق حاضر به بررسی تنوع ژنتیکی ژنوتیپ‌های تیپ-O والدینی با استفاده از نشانگرهای ریزماهواره و صفات عملکردی و بررسی ارتباط بین فاصله ژنتیکی و هتروزیس نتاج پرداخته است.

## مواد و روش‌ها

### مواد ژنتیکی

در این مطالعه از ۹ لاین تیپ-O والدی (جدول ۱) استفاده شد. در حال حاضر در موسسه تحقیقات چغندرقد کرج سینگل کراس این لاین‌ها به‌عنوان والدین مادری هیبریدهای تجاری مورد استفاده قرار می‌گیرند. برای مثال 436×7112 والد مادری رقم جلگه و 474×419 والد مادری رقم شریف می‌باشند (Sadeghian, 2005).

### ارزیابی مورفولوژیکی

تلاقی دای آل ۹×۹ بین والدین انجام گرفت و ۳۶ نتاج سینگل-کراس حاصل از تلاقی به همراه ۹ والد و ۴ شاهد در قالب طرح لاتیس ۷×۷ با ۳ تکرار در اردیبهشت ماه ۱۳۹۰ در مزرعه کمال آباد کرج مورد ارزیابی قرار گرفتند. هر کرت شامل ۳ ردیف ۸ متری با فاصله ردیف ۵۰ سانتی‌متر بود. کاشت بذور با دستگاه بذر کار انجام گرفت. عملیات آماده‌سازی زمین برای کشت، کنترل علف‌های هرز و آفات و آبیاری طبق روال معمول انجام گرفت. محصول در آبان ماه ۱۳۹۰ برداشت شد. ریشه‌های هر کرت پس از برداشت با دستگاه چغندرکن، سرزنی، شمارش و توزین شدند که به‌عنوان عملکرد ریشه (RY) در نظر گرفته شد. نمونه‌ها پس از شستشو، جهت تهیه خمیر به آزمایشگاه کارخانه قند اصفهان ارسال شد. در آزمایشگاه از هر ژنوتیپ یک نمونه خمیر تهیه و پس از انجماد فوری نمونه‌ها، جهت تجزیه کیفی به آزمایشگاه تکنولوژی قند موسسه تحقیقات اصلاح و تهیه بذر چغندرقد منتقل شد. در آزمایشگاه با استفاده از دستگاه بتالایزر محتوی قند ناخالص و خالص ریشه اندازه‌گیری شد. عملکرد قند ناخالص (SY) از حاصلضرب عملکرد ریشه در محتوی قند ناخالص حاصل شد (Biancardi et al. 2010).

### ارزیابی مولکولی

<sup>1</sup> Polymorphism information content

جدول ۱- فهرست لاین‌های والدینی چغندر قند مورد استفاده در ارزیابی مورفولوژیکی و مولکولی

ردیف	نام*	خصوصیت	ردیف	نام	خصوصیت
1	452	مونوژرم دیپلوئید	6	7112	مونوژرم دیپلوئید- مقاوم به بولتینگ
2	231	مونوژرم دیپلوئید	7	419	مونوژرم دیپلوئید
3	436	مونوژرم دیپلوئید	8	SB36	مونوژرم دیپلوئید
4	474	مونوژرم دیپلوئید	9	261	مونوژرم دیپلوئید
5	428	مونوژرم دیپلوئید			

\* این شماره‌ها، نام لاین‌های تیپ-O هستند که در موسسه تحقیقات چغندر قند کرج نیز با همین شماره‌ها مورد استفاده قرار می‌گیرند و نام دیگری ندارند.

جدول ۲- مشخصات آغازگرهای مورد استفاده

نام نشانگر	نوع نشانگر	مکان کروموزومی	منبع	توالی رفت و برگشت (5'-3')
2KWS	SSR	2	KWS institute	F: ACTTCAACCACTATCACAAAAGTGAG R: ATCTTATGCTGCCATGACCA
Bmb3	SSR	-	Cureton et al. 2002	F: CATTGARCAACAGAGCCCWG R: GATGGGTTGAGGTGGAAGAT
cmo	SSR	6	Schneider et al. 1999	F: TTCTTGCTTGGAAGTGGC R: AGGATCAAAAGCATGGGCCT
badh	SSR	5	Schneider et al. 1999	F: TGGCAGCAAAGTGTGGCTT R: TTCAAATGCTCAGGACGGGA
Bvm3	SSR	9	Laurent et al. 2007	F: ACCAAATGACTTCCCTCTTCTT R: ATGGTGGTCAACAATGGGAT
FDSB1007	SSR	8	Laurent et al. 2007	F: ATTAGAATAGCATCAATTGTGG R: CCTTATAGTTGGAATTGAGAAA
FDSB1027	SSR	3	Laurent et al., 2007	F: CAGGCATGAGTAGCATGAACTAAAG R: GCTGGATGCTGACAACATGAAAC
FDSB1250	EST_SSR	7	Laurent et al. 2007	F: TTCACCGCTGAATCTTTTC R: CGACGAAGAATCGGGTAAAA
FDSB1300	EST_SSR	2	Laurent et al. 2007	F: AATTTAAACGCGAGAGCAGC R: TCAGCTTCTGGGCTTTTGT
FDSB1427	EST_SSR	9	Laurent et al., 2007	F: TTGAAGGCTCACCTCAAACAAA R: CTGTTGCTGTTGCTGTTGCT
FDSB502	EST_SSR	7	Laurent et al. 2007	F: GCAAAAACCAAAACCCCTTT R: TTTCTCTCCTCCTCTTCCCTC
FDSB568	EST_SSR	6	Laurent et al. 2007	F: TTCTGGGATGATTCTTCG R: CCGGGACAGAGAACAGAG
FDSB957	EST_SSR	3	Laurent et al. 2007	F: TCAATCCATCTTATTCTCTCCG R: GTCATGGTTGGTCGATCCTT
SB04	SSR	5	Richards et al. 2004	F: ACCGATACCAATTCACCAT R: GTTTTGTGGGCGAAATG
SB06	SSR	4	Richards et al. 2004	F: AAATTTTCGCCACCACTGTC R: ACCAAAGATCGAGCGAAGAA
SB07	SSR	4	Richards et al. 2004	F: TGTGGATGCGCTTTCTTTTC R: ACTCCACCATCCACATCAT
SB13	SSR	3	Richards et al. 2004	F: ACAGCAAGATCAGAGCCGTT R: TGGACCCACCATTTACATCA
SB15	SSR	5	Richards et al. 2004	F: CACCCAGCTATCTCTCGAC R: GTGGTGGCAGTTTAGGAA
USDA29	SSR	8	McGrath et al. 2007	F: ACACACTTCTGTCTCCTCTA R: CTCAGTACTCTCCATCTCCAT
GTT1	SSR	6	McGrath et al. 2007	F: CAAAAGCTCCCTAGGCTT R: ACTAGCTCGCAGAGTAATCG
BQ583448	SSR	1	McGrath et al. 2007	F: AAGACTACGTGGATCCACCA R: ATAGGCACATGAGAGTCAG
BQ588629	SSR	1	McGrath et al. 2007	F: TGTCTACCCGTTCTCTG/ R: TGCTAGTGTGCTCCAATGA

تجزیه و تحلیل داده‌ها  
تجزیه خوشه‌ای داده‌های مورفولوژیک بین لاین‌های والدی براساس صفات عملکردی و به روش وارد انجام گرفت. هتروزیس نسبت به میانگین والدین (MPH) برای عملکرد ریشه و عملکرد قند نیز از رابطه زیر بدست آمد (Makumbi et al. 2011):

$$\text{MPH} = (F_1 - \text{MP}) / \text{MP} \times 100 \quad (\text{رابطه ۱})$$

که در این رابطه  $F_1$  میانگین عملکرد هیبرید و MP میانگین عملکرد دو والد می‌باشد.

روابط همبستگی بین فاصله ژنتیکی (GD) لاین‌های والدی چغندرقد با استفاده از نشانگرهای مولکولی و عملکرد سینگل-کراس‌ها و هتروزیس نسبت به میانگین والدین با همبستگی ساده پیرسون و رگرسیون خطی ساده در SAS9.1 (SASInstitute 2001) انجام گرفت.

داده‌های مولکولی با استفاده از ماتریس  $18 \times 72$  اطلاعات توصیفی نشانگرها از جمله تعداد آلل، فراوانی آلل اصلی، اطلاعات چند شکلی (PIC) و هتروزیگوسیتی مشاهده شده و مورد انتظار با استفاده از نرم افزار Powermarker v3.25 (Liu 2002) حاصل شد. میزان اطلاعات چند شکلی معادل تنوع ژنتیکی بوده و قدرت تفکیک یک نشانگر را به واسطه تعداد آلل‌های مکان ژنی نشانگر و فراوانی نسبی این آلل‌ها در جمعیت تحت مطالعه نشان می‌دهد (Senior et al. 1998). PIC برای هر جایگاه SSR با استفاده از فرمول زیر محاسبه شد:

$$\text{PIC} = 1 - \sum_{i=1}^k P_i^2 \quad (\text{رابطه ۲})$$

که در این رابطه  $P_i$  فراوانی آلل  $i$  ام و  $k$  تعداد آلل‌ها در آن جایگاه ژنی می‌باشد.

با استفاده از نرم‌افزار PopGene32 فاصله ژنتیکی والدین به روش Nie (1972) محاسبه و دندروگرام والدین با استفاده از ضریب نی و روش UPGMA ترسیم شد.

### نتایج و بحث

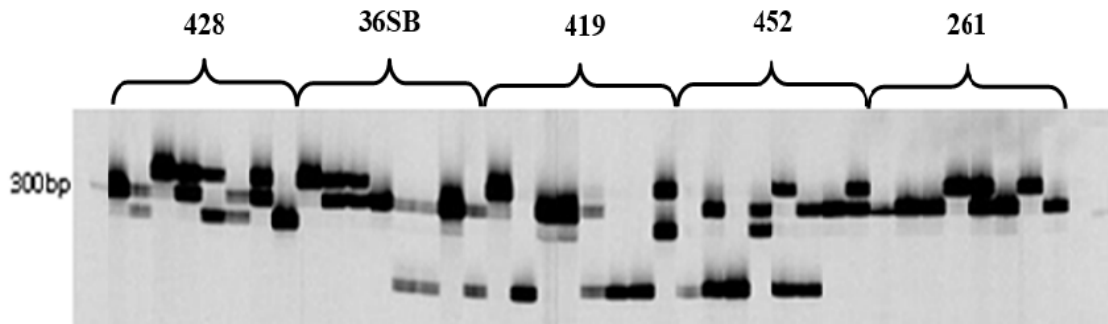
در این تحقیق از بین ۲۲ جفت آغازگر SSR و EST-SSR مورد بررسی، آغازگر *badh* چند شکلی نشان نداد و در سه آغازگر

تجزیه خوشه‌ای با استفاده از الگوریتم UPGMA و ضریب نی ژنوتیپ‌های والدی را در دو گروه مجزا قرار داد (شکل ۲). این نتیجه در تطابق با نتایج Li et al. (2010) بود که با استفاده از ۲۳ نشانگر ریزماهواره، والدین بذری چغندرقد به‌خوبی از والدین گرده افشان پدری متمایز شدند. در روش گروه‌بندی، ژنوتیپ‌های داخل یک کلاستر حداقل فاصله ژنتیکی را داشته و

در این مطالعه سطح بالای چندشکلی بدست آمده از ۱۸ جفت نشانگر بر روی ۷۲ ژنوتیپ (PIC بین ۰/۱۵۶ تا ۰/۸۵۸) و میانگین (۰/۵) در واقع بیانگر وجود ریزماهواره‌های حاوی اطلاعات مفید می‌باشد. در واقع میزان چندشکلی در یک گونه به طور زیاد وابسته به نوع ژرم‌پلاسم، تعداد لاین‌های انتخابی و نوع نشانگر مولکولی دارد (Richards et al. 2004).

جدول ۳- اطلاعات مربوط به جایگاه‌های ریزماهواره‌ای مورد استفاده در ۷۲ ژنوتیپ از ۹ لاین والدی چغندر قند

PIC	Ho	He	تعداد آلل	فراوانی آلل اصلی	دامنه باند (bp)	نام نشانگر
0.858	0.345	0.871	13	0.207	228-262	2KWS
0.534	0.317	0.66	6	0.533	262-282	Bmb3
0.473	0.437	0.509	4	0.672	162-192	BQ588629
0.639	0.470	0.686	7	0.464	123-188	Bvm3
0.299	0.127	0.330	4	0.804	278-294	FDSB1007
0.630	0.610	0.670	7	0.506	207-235	FDSB1027
0.444	0.151	0.545	3	0.517	176-184	FDSB1250
0.386	0.230	0.432	3	0.724	130-146	FDSB1300
0.798	0.424	0.819	10	0.300	272-320	FDSB502
0.431	0.337	0.683	4	0.441	222-248	FDSB568
0.343	0.217	0.440	2	0.674	138-142	FDSB957
0.721	0.51	0.791	6	0.543	192-208	SB04
0.367	0.209	0.475	2	0.622	175-181	SB06
0.156	0.076	0.164	3	0.911	274-294	SB07
0.510	0.386	0.595	3	0.482	139-151	SB13
0.504	0.452	0.557	5	0.613	153-185	SB15
0.436	0.506	0.534	3	0.557	145-157	USDA29
0.528	0.488	0.592	4	0.555	122-138	GTT1
-	-	-	1	1	800	badh <sup>ε</sup>
-	-	-	-	-	-	BQ583448*
-	-	-	-	-	-	cmo*
-	-	-	-	-	-	FDSB1427*
0.503	0.350	0.575	4.737	0.923		Mean

\* این نشانگرها قابل تکثیر نبودند. <sup>ε</sup> این نشانگر مونومورف بود

شکل ۱- الگوی نواری نشانگر FDSB502 در ۸ بوته (ژنوتیپ) از لاین‌های تیپ-O والدینی چغندر قند به نام‌های 428, 36SB, 419, 452, 261 و \* این شماره‌ها، نام لاین‌های تیپ-O هستند که در موسسه تحقیقات چغندر قند کرج نیز با همین شماره‌ها مورد استفاده قرار می‌گیرند و نام دیگری ندارند.

بین ارقام دارای وابستگی ژنتیکی زیاد، برای بسیار کارآمد بوده‌اند (Hajmansur et al. 2010). اختلاف ژنتیکی به دست آمده بین لاین‌های اصلاحی چغندر قند در این مطالعه به‌طور قابل توجهی کمتر از تنوع ژنی توصیف شده توسط (Arnaud et al. 2003; 2009) بر روی جمعیت‌های وحشی چغندر قند می‌باشد که با استفاده از نشانگرهای SSR حاصل شده‌اند. این نتیجه که در اثر برنامه‌های اصلاحی و انتخاب‌های شدید برای منورمی در اینبرد لاین‌های منورم مورد مطالعه حاصل شده، قابل انتظار است.

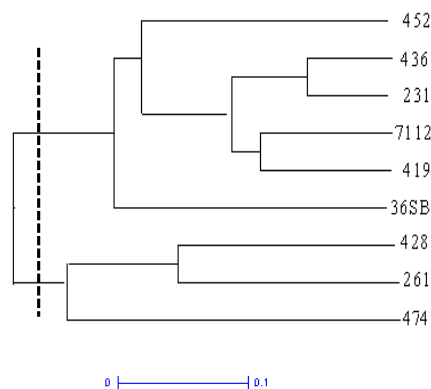
میزان تنوع بین آنها محدود می‌باشد (متشابه‌ترین) و از طرف دیگر ژنوتیپ‌های کلاسترهای مختلف حداکثر فاصله ژنتیکی را از یکدیگر داشته و دامنه تنوع بین آنها وسیع‌تر است (متنوع‌ترین). در این مطالعه با وجود تشابه مولکولی زیاد بین ژنوتیپ‌های مورد بررسی (حداقل مقدار GD برابر ۰/۰۱۴ و حداکثر مقدار GD برابر ۰/۱۱۷) (جدول ۴)، نشانگرهای ریزماهواره قادر به گروه بندی شدند. مطالعات دیگر نیز نشان داده که نشانگرهای ریزماهواره در تخمین تنوع ژنتیکی و تعیین گروه‌های هتروژنیک

جدول ۴- فاصله ژنتیکی نی بین لاین‌های والدینی تیپ-O چغندر قند

والدین	452	436	231	419	SB36	7112	428	261	474
452	1								
436	0.046	1							
231	0.046	0.014	1						
419	0.055	0.029	0.038	1					
SB36	0.068	0.033	0.040	0.072	1				
7112	0.044	0.015	0.034	0.025	0.060	1			
428	0.054	0.050	0.075	0.057	0.078	0.042	1		
261	0.085	0.076	0.088	0.117	0.086	0.075	0.042	1	
474	0.058	0.058	0.074	0.102	0.065	0.044	0.043	0.088	1

در تحقیقی که بر روی مطابقت دندروگرام حاصل از صفات مورفولوژیک و مولکولی انجام شده است مشخص شد که هرگاه اطلاعات مولکولی بین دو ژنوتیپ شباهت ژنتیکی نشان می‌دهند این دو از نظر مورفولوژیکی نیز مشابه یکدیگر هستند همچنین ژنوتیپ‌هایی که از نظر صفات مورفولوژیک با هم اختلاف زیادی دارند از نظر تشابه ژنتیکی نیز کمترین تشابه را نشان دادند (Burstin and Charcosset 1997). در این تحقیق همبستگی معنی‌داری میان فاصله ژنتیکی محاسبه شده بر اساس نشانگرهای SSR و مقادیر هتروزیس مشاهده نشد (جدول ۵). نتایج تجزیه رگرسیون ساده خطی (شکل ۴) نیز بیانگر وجود رابطه خطی ضعیف بین فاصله ژنتیکی بر اساس نشانگرهای مولکولی و عملکرد هیبریدها در دو صفت عملکرد ریشه و عملکرد قند بود. نتیجه به‌دست آمده در این مطالعه با نتایج دیگر محققین Xiao et al. (1996)، Dreisigacker et al. (2005) و Mohsenifard et al. (2011) که همگی از نشانگرهای ریزماهواره برای تعیین فاصله ژنتیکی استفاده کرده بودند و ارتباطی بین فاصله ژنتیکی مبتنی بر این نشانگر مولکولی و کارایی هیبرید مشاهده نشده بود، مطابقت و همسویی دارد. همبستگی بین فاصله ژنتیکی والدین بر اساس نشانگر و کارایی هیبرید به میزان زیادی به ژرم پلاسما مورد مطالعه بستگی دارد، به‌طوری که Zhang et al. (1996) با مطالعه چهار سری داده از چهار جمعیت مختلف برنج، نتایج متفاوتی

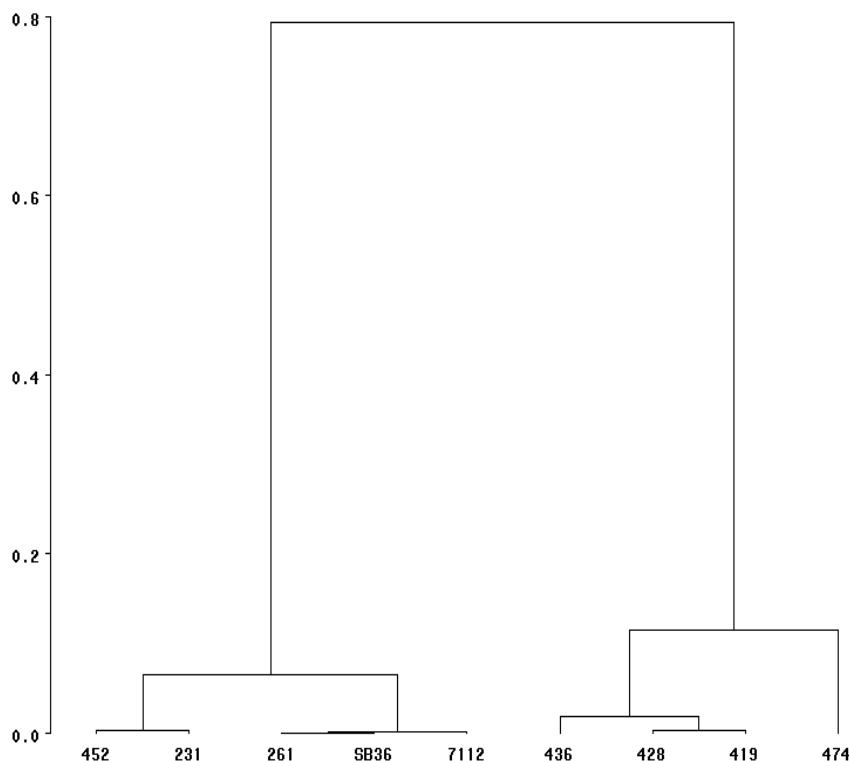
گروه‌بندی مورفولوژیک نیز والد‌های پرمحصول 452، 261، 231، 7112 و SB36 را در یک گروه و والد‌های کم محصول 436، 474، 428 و 419 را در گروه دیگر قرار داد (شکل ۳). با وجود تشابه بالا بین ژنوتیپ‌ها (جدول ۴)، گروه‌بندی لاین‌ها بر اساس نشانگرهای مولکولی (شکل ۲) تا حد زیادی با گروه‌بندی مورفولوژیکی لاین‌ها بر اساس صفات عملکردی (شکل ۳) مطابقت داشت، به طوری که لاین‌های 428 و 474 که هر دو از نظر عملکرد ریشه و قند نسبت به بقیه والد‌ها ضعیف‌تر بودند، بر اساس گروه‌بندی مولکولی نیز با هم در یک گروه و لاین‌های دارای عملکرد بالا یعنی 452، 231 و 7112 نیز در گروه‌بندی مولکولی در یک گروه قرار گرفتند.



شکل ۲- گروه‌بندی ۹ لاین تیپ-O والدینی چغندر قند (جدول ۱) بر اساس ۱۸ نشانگر مولکولی SSR با استفاده از روش تجزیه خوشه‌ای UPGMA و فاصله ژنتیکی نی.

جدول ۵- همبستگی فاصله ژنتیکی نی بر اساس نشانگرهای SSR در بین ژنوتیپ‌های والدی با عملکرد هیبرید و هتروزیس نسبت به میانگین والدین (MPH) برای دو صفت عملکرد ریشه (RY) و عملکرد قند (SY)

صفات	عملکرد هیبرید		هتروزیس نسبت به میانگین والدین (MPH)	
	عملکرد ریشه	عملکرد شکر	عملکرد ریشه	عملکرد شکر
فاصله ژنتیکی	-0.316	-0.318	-0.180	-0.226
سطح احتمال	0.041	0.048	0.315	0.205

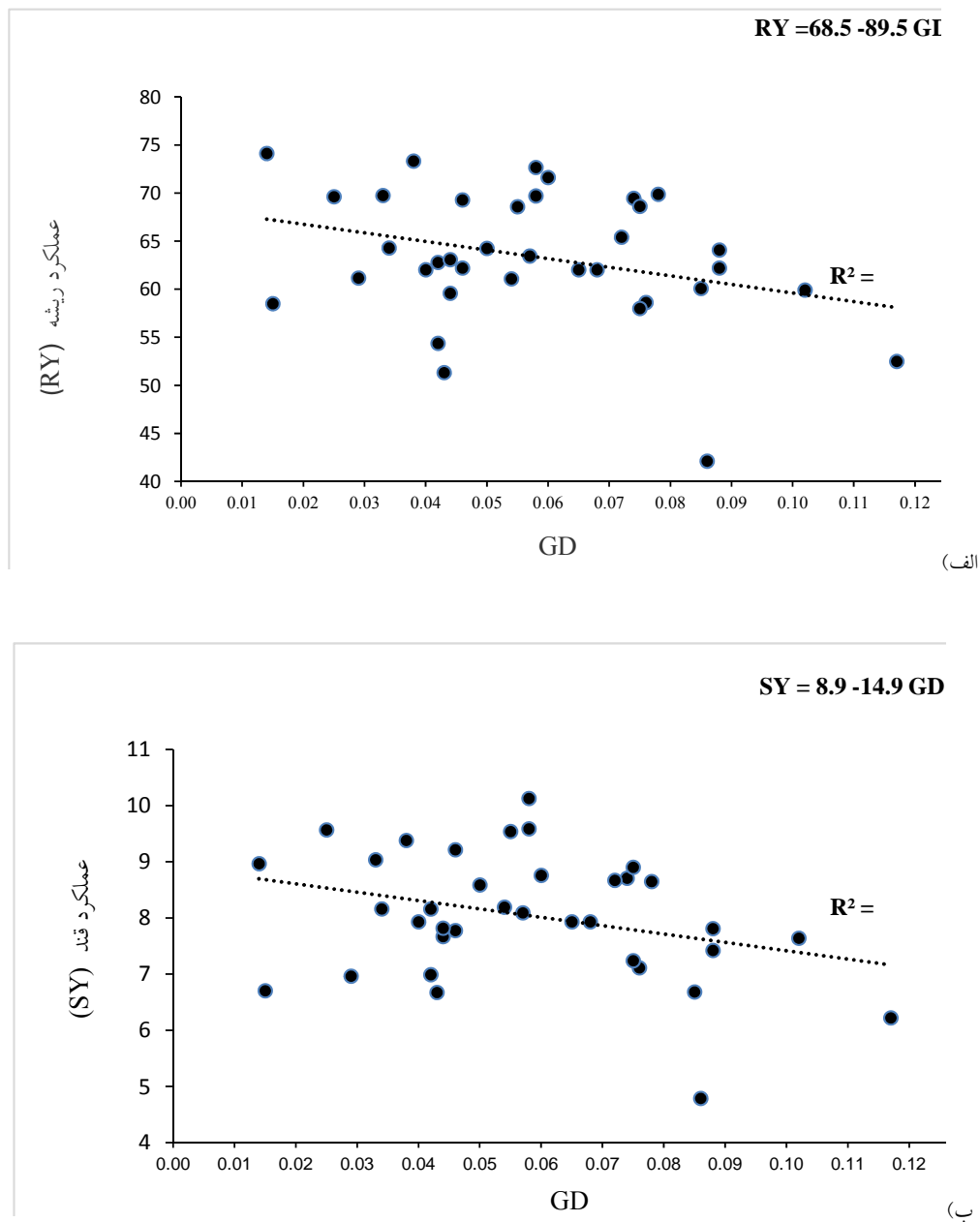


شکل ۳- گروه‌بندی ۹ لاین تیپ-0 والدینی چغندر قند (جدول ۱) بر اساس صفات کمی عملکرد ریشه و عملکرد شکر با استفاده از روش تجزیه خوشه‌ای وارد

نوع عمل ژن می‌تواند در ایجاد عدم همبستگی موثر باشد، به طوری که هرچه ژن‌های کنترل کننده صفات مربوطه دارای اثر غالبیت بیشتری باشند، امکان دستیابی به همبستگی معنی‌دار افزایش می‌یابد. شاید یک دلیل عمده همبستگی ضعیف، پیوستگی کم مکان‌های ژنی نشانگرها با QTL‌های مربوط به عملکرد می‌باشد. در واقع زمانی می‌توان از نشانگرهای مولکولی به عنوان یک ابزار مفید در پیش‌بینی کارایی هیبرید استفاده کرد که ژن‌های کنترل کننده صفات مهم روی نقشه‌های لینکاژی اشباع شده انتخاب شوند و نشانگرها پیوستگی قوی با QTL‌ها داشته باشند. Bernardo (1992) همبسته بودن حداقل ۵۰-۳۰ درصد

از ارتباط فاصله ژنتیکی مبتنی بر نشانگر مولکولی و کارایی هیبرید بر اساس جمعیت مورد بررسی به دست آوردند. گزارش کردند که هتروزیس و همبستگی بدست آمده از یک سری داده به سری دیگر، تفاوت معنی‌داری دارد که این موضوع می‌تواند به دلیل پیچیدگی پایه ژنتیکی هتروزیس باشد. همچنین شبیه بودن لاین‌های مورد مطالعه در این تحقیق و عدم وجود فاصله ژنتیکی آشکار بین آنها می‌تواند یکی از دلایل عدم همبستگی معنی‌دار بین فاصله ژنتیکی مبتنی بر نشانگر و کارایی هیبرید باشد که این موضوع در بررسی به عمل آمده توسط Kwon et al. (2002) نیز مورد تایید قرار گرفته است. علاوه بر این، وراثت‌پذیری صفات و





شکل ۴- الف) ارتباط بین عملکرد ریشه هیبرید (RY) با فاصله ژنتیکی (GD)، ب) ارتباط بین عملکرد قند هیبرید (SY) با فاصله ژنتیکی (GD) بر اساس ۱۸ نشانگر SSR محاسبه شده روی لاین‌های والدینی چغندر قند

های ژنی دخیل در عملکرد، استفاده از تعداد نشانگر بیشتر به منظور پوشش دادن کامل‌تر ژنوم و استفاده از این نشانگرها در تعامل با سایر نشانگرها نظیر AFLP و RAPD و در نهایت افزایش لاین‌های والدینی و بررسی تلاقی‌های بیشتر می‌تواند در ارزیابی کارایی نشانگرها در انتخاب والدین مناسب جهت تلاقی

مکان‌های ژنی صفات کمی و نشانگرهای مولکولی را از شرایط ضروری برای پیش بینی موثر هیبرید توسط نشانگر مولکولی دانسته است. اگرچه هتروزیس پدیده پیچیده‌ای است که پیش‌بینی آن از طریق فاصله ژنتیکی مشکل است (Melchinger 1999)، ولی با این وجود، انتخاب نشانگرهای دارای پیوستگی با مکان-

برای دستیابی به نشانگرهای با ارزش پیش‌گویی کننده در برآورد پتانسیل هیبرید و هتروزیس، مناسب‌ترین راه کار استفاده از نشانگرهای دارای پیوستگی بالا با صفات مربوط به عملکرد می‌باشد. فاصله ژنتیکی مبتنی بر نشانگرهای دارای لینکاژ قوی با مکان‌های ژنی صفات کمی، پیش‌بینی مطمئن‌تری از برآورد هتروزیس ارائه خواهند داد.

#### تشکر و قدردانی

از آقای دکتر سید یعقوب صادقیان به دلیل تهیه مواد ژنتیکی این آزمایش تشکر می‌شود. همچنین بخش مولکولی این پروژه در موسسه تحقیقات JKİ آلمان انجام گرفت که از آقای دکتر لوتار فرز قدردانی می‌شود.

#### منابع

- Arnaud JF, Viard F, Delescluse M, Cuguen J (2003) Evidence for gene flow via seed dispersal from crop to wild relatives in *Beta vulgaris* (Chenopodiaceae): consequences for the release of genetically modified crop species with weedy lineages. *Proceedings of the Royal Society London B: Biological Sciences* 1524:1565-1571.
- Arnaud JF, Fénart S, Gode C, Deledicque S, Touzet P, Cuguen J (2009) Fine-scale geographical structure of genetic diversity in inland wild beet populations. *Molecular Ecology* 18:3201-3215.
- Bernardo R (1992) Relationship between single-cross performance and molecular marker heterozygosity. *Theoretical and Applied Genetics* 83:628-634.
- Biancardi E, McGrath JM, Panella LW, Lewellen RT, Stevanato P (2010) Sugar Beet p. 173-221, *In* Bradshaw JE ed. *Root and Tuber Crops. Handbook of plant breeding* New York Dordrecht Heidelberg London.
- Burstin J, Charcosset A (1997) Relationship between phenotypic and marker distances: Tropical and experimental investigation. *Heredity* 79:477-483.
- Cheres MT, Miller JF, Grane JM, Kapp SJ (2000) Genetic distance as a predictor of heterosis and hybrid performance within and between heterotic groups in sunflower. *Theoretical and Applied Genetics* 100:889-894.
- Chougan R (2005) Identifying heterotic groups and genetic diversity in Iranian lines of maize. PhD Thesis in plant breeding. Faculty of Agriculture, Tehran University (In Farsi).
- Cureton AN, Burns MJ, Ford-Lloyd BV, Newbury HJ (2002) Development of simple sequence repeat (SSR) markers for the assessment of gene flow between sea beet (*Beta vulgaris* ssp. *maritima*) populations. *Molecular Ecology Notes* 2:402-403.

های آتی سودمند باشد (Makumbi et al. 2011). به‌طور کلی شرایط ضروری برای پیش‌بینی عملکرد هیبرید بر اساس هتروزیگوسیتی نشانگرهای مولکولی شامل الف) اثرات غالبیت قوی برای صفات مورد نظر؛ ب) وجود همبستگی منفی بین فراوانی آلل‌ها در والدین؛ ج) وراثت‌پذیری بالای صفات مورد نظر؛ د) پایین بودن دامنه تغییرات در متوسط فراوانی‌های آللی والدین؛ ه) پیوستگی حداقل ۵۰-۳۰ درصد از QTL به نشانگر-های مولکولی؛ و) بیش از ۳۰-۲۰ درصد از نشانگرهای مولکولی غیرپیوسته به QTL نباشند (Bernardo 1992).

از آنجا که نشانگرهای EST-SSR با نواحی کدشونده ژنوم بستگی دارد (Kalia et al. 2011)، به نظر می‌رسد بهتر از سایر نشانگرهای متداول بتواند امکان ارزیابی مستقیم تفاوت‌های ژنتیکی را در بین جفت والدین فراهم کرده و اصلاح‌گر را در تصمیم‌گیری برای انتخاب والدین تلاقی برای ایجاد رقم جدید کمک کند. با توجه به اینکه در این مطالعه در درجه اول بررسی تنوع ژنتیکی لاین‌ها با نشانگرهای مولکولی موردنظر بود و از آنجا که نشانگرهای SSR نسبت به EST-SSR فراوانی آللی بیشتری دارند (Kalia et al. 2011)، بنابراین از نشانگرهای SSR و EST-SSR هر دو استفاده شد تا تفکیک و گروه‌بندی لاین‌ها به خوبی صورت گیرد.

هرچند نشانگرهای مولکولی به‌طور موفقیت‌آمیزی برای پیش‌بینی هتروزیس در گونه‌هایی نظیر ذرت (Reif et al. 2003)، آفتابگردان (Cheres et al. 2000) و کلزا (Diers et al. 1996) استفاده شده، ولی گزارشات در زمینه این جنبه کاربردی نشانگرهای مولکولی یعنی تعیین گروه‌های هتروتیک و شناسایی ترکیبات والدی مناسب در چغندر قند موجود نمی‌باشد و بنابراین پژوهش حاضر از اهمیت خاصی در زمینه کاربرد نشانگرهای ریزماهواره در بررسی الگوهای هتروتیک در چغندر قند برخوردار می‌باشد.

#### نتیجه‌گیری نهایی

نتایج نشان داد که انتخاب یک مجموعه نسبتاً کم اما دارای میزان PIC بالا از نشانگرهای ریز ماهواره به خوبی می‌تواند در گروه-بندی ژنتیکی و تمایز لاین‌های بسیار مشابه نتیجه‌بخش باشد.

- Diers BW, Mcretty PBE, Osbom TC (1996) Relationship between heterosis and genetic distance based on RFLP markers in oilseed rape (*Brassica napus* L.). *Crop Science* 36:79-83.
- Dreisigacker1 S, Melchinger AE, Zhang P, Ammar K, Flachenecker C, Hoisington D, Warburton ML (2005). Hybrid performance and heterosis in spring bread wheat, and their relations to SSR-based genetic distances and coefficients of parentage. *Euphytica* 144: 51-59.
- Fénart S, Arnaud J, Cauwer ID, Cuguen J (2008) Nuclear and cytoplasmic genetic diversity in weed beet and sugar beet accessions compared to wild relatives: New insights into the genetic relationships within the *Beta vulgaris* complex species. *Theoretical and Applied Genetics* 116:1063-1077.
- Hajmansur S, Bihamta M, Nabipur A, Mohamadi A, Pirsayedi S, Nikkhhah H (2010) Genetic diversity in barley genotypes: II. microsatellite markers and morphological traits. *Seed and Plant Improvement Journal* 26-1: 150-171 (In Farsi)
- Hallauer AR, Miranda JB (1988) *Quantitative Genetics in Maize Breeding*, 2nd ed. Iowa State University Press, Ames.
- Kalia RK, Rai MK, Kalia S, Singh R, Dhawan AK (2011) Microsatellite markers: an overview of the recent progress in plants. *Euphytica* 177:309-334.
- Kwon SJ, Ahn SN, Jeong EG, Jeonl YH, Hwang HG, Choi HC, Moon HP (2002) Relationship between genetic divergence and hybrid performance in japonica rice grown in a cold water-irrigated field. *Euphytica* 128: 389-396.
- Laurent V, Devaus P, Thiel T, Viard F, Mielordt S, Touzet P, Quillet MC (2007) Comparative effectiveness of sugar beet microsatellite markers isolated from genomic libraries and GenBank ESTs to map the sugar beet genome. *Theoretical and Applied Genetics* 115:793-805.
- Li J, Schulz B, Stich B (2010) Population structure and genetic diversity in elite sugar beet germplasm investigated with SSR markers. *Euphytica* 175:35-42.
- Liu H, Wang Q, Yu M, Zhang Y, Wu Y, Zhang H (2008) Transgenic salt-tolerant sugar beet (*Beta vulgaris* L.) constitutively expressing an Arabidopsis thaliana vacuolar Na<sup>+</sup>/H<sup>+</sup> antiporter gene, AtNHX3, accumulates more soluble sugar but less salt in storage roots. *Plant Cell and Environment* 31:1325-1334.
- Liu J (2002) *Power Marker V3.0 Manual*. Retrieved June, 5, 2005 from <http://www.powermarker.net>.
- Makumbi D, Betrán JF, Bänziger M, Ribaut JM (2011) Combining ability, heterosis and genetic diversity in tropical maize (*Zea mays* L.) under stress and non-stress conditions. *Euphytica* 180:143-162.
- McGrath JM, Saccomani M, Stevanato P, Biancardi E (2007) Beet, p. 135-151, *In* Kole C ed. *Genome mapping and molecular breeding in plants*, Vol. 5. Springer-Verlag, Berlin Heidelberg.
- Melchinger AE (1999) Genetic diversity and heterosis p. 99-118, *In* Coors JG and Pandey S, eds. *The genetics and exploitation of heterosis in crops*. American Society of Agronomy/Crop Science Society of America Inc., Madison, Wisconsin.
- Mohsenifard A, Farsi M, Nemati H, Malekzade KH (2011) An SSR-based assessment of genetic diversity in 16 tomato (*Lycopersicon esculentum*) lines and its correlation with heterosis. *Iranian Journal of Horticultural Science* 42: 185-192 (In Farsi).
- Murray MG, Thampson WF (1998) Rapid isolation of high molecular weight plant DNA. *Nucleic Acids Research* 8:4321-4325.
- Nachit MM, Elouafi I, Pagnotta A, Saleh E, Iacono E, Labhilili M, Asabati A, Azarak M, Hazzam H, Benscher D, Khairallah M, Ribault JM, Tanzarella OA, Porceddu E, Sorrells ME (2001) Molecular linkage maps for an intraspecific recombinant inbred population of durum wheat (*Triticum turgidum* L. var. *durum*). *Theoretical and Applied Genetics* 102:177-186.
- Nie M (1972) Genetic distance between populations. *The American Naturalist* 106 283-293.
- Rae SJ, Aldam C, Dominguez I, Hoebrechts M, Barnes SR, Edwards KJ (2000) Development and incorporation of microsatellite markers into the linkage map of sugar beet (*Beta vulgaris* spp.). *Theoretical and Applied Genetics* 100:1240-1248.
- Reif JC, Melchinger AE, Xia XC, Warburton ML, Hoisington DA, Vasal SK, Srinivasan G, Bohn M, Frisch M (2003) Genetic distance based on simple sequence repeats and heterosis in tropical maize populations. *Crop Science* 43:1275-1282.
- Richards CM, Brownson M, Mitchell SE, Kresovich S, Panella LE (2004) Polymorphic microsatellite markers for inferring diversity in wild and domesticated sugar beet (*Beta vulgaris*). *Molecular Ecology Notes* 4:243-245.
- Sadeghian SY (2005) Development of sugar beet resistant to bolting diploid hybrid varieties (monogerm and multigerm). Research final report. Sugar Beet Seed Institute. Education, Research and Agricultural organization. Iran.:33p (In Farsi).
- SASInstitute (2001) *SAS: STAT user's guide: Statistics*. NC StateUniv. Press.Cary,NC. [8.02].Cary,NC, SAS Institute.
- Schneider K, Borchardt DC, Schafer-Pregl R, Nagl N, Glass C, Jeppsson A, Gebhardt C, Salamini F (1999) PCR-based cloning and segregation analysis of functional gene homologues in *Beta vulgaris*. *Molecular Genetics and Genomics* 262:515-524.
- Schuelke M (2000) An economic method for the fluorescent labeling of PCR fragments. *Nature Biotechnology* 18:233-234.
- Senior ML, Mutphy JP, Goodman MM, Stuber CW (1998) Utility of SSRs for determining genetic similarities and relationships in maize using an agarose gel system. *Crop Science* 38:1088-1098.
- Smulders MJM, Esselink GD, Everaert I, Riek JD, Vosman B (2010) Characterisation of sugar beet (*Beta vulgaris* L. ssp. *vulgaris*) varieties using microsatellite markers. *BMC Genetics* 11:41-52.
- Viard F, Bernard J, Desplanque B (2002) Crop-weed interactions in the *Beta vulgaris* complex at a local scale: allelic diversity and gene flow within sugar beet fields. *Theoretical and Applied Genetics* 104:688-697.

Viard F, Arnaud JF, Delescluse M, Cuguen J (2004) Tracing back seed and pollen flow within the crop-wild *Beta vulgaris* complex: genetic distinctiveness vs. hot spots of hybridization over a regional scale. *Molecular Ecology* 13:1357-1364.

Virmani SS (1994) *Heterosis and hybrid rice breeding* Springer-Verlag, Berlin.

Xiao J, Li J, Yuan L, McCouch SR, Tanksley SD (1996) Genetic diversity and its relationship to hybrid

performance and heterosis in rice as revealed by PCR-based markers. *Theoretical and Applied Genetics* 92: 637-643.

Zhang, QF, Zhou ZQ, Yang GP, Xu CG, Liu KD, Saghai Maroof MA (1996) Molecular marker heterozygosity and hybrid performance in indica and japonica rice. *Theoretical and Applied Genetics* 93: 1218-1224.