

اثر سد بر ساختار ژنتیکی گونه سیاه ماهی *Capoeta capoeta gracilis* در رودخانه تجن

Effect of dam on genetic structure of *Capoeta capoeta gracilis* in the Tajan River

حسن ملوندی^{۱*}، منصور علی آبادیان^۲

۱- استادیار، گروه علوم و مهندسی محیط زیست، دانشکده جغرافیا و علوم محیطی، دانشگاه حکیم سبزواری، سبزوار، ایران

۲- استاد، گروه زیستی جانورشناسی، دانشکده علوم، دانشگاه فردوسی مشهد، مشهد و گروه پژوهشی نوآوری‌های زیستی جانوری، مرکز پژوهشی جانورشناسی کاربردی، دانشگاه فردوسی مشهد، مشهد

Malvandi H^{*1}, Aliabadian M²

1. Assistant Professor, Department of Environmental Sciences and Engineering, Faculty of Geography and Environmental Sciences, Hakim Sabzevari University, Sabzevar, Iran

2. Professor, Department of Biology, Faculty of Science Ferdowsi University of Mashhad (FUM), Mashhad, Iran and Research Department of Zoological Innovations, Institute of Applied Zoology, Faculty of Science Ferdowsi University of Mashhad, Mashhad, Iran

* نویسنده مسئول مکاتبات، پست الکترونیکی: h.malvandi@hsu.ac.ir

(تاریخ دریافت: ۹۶/۰۴/۱۱ - تاریخ پذیرش: ۹۹/۰۲/۰۳)

چکیده

سدها به طور بالقوه می‌توانند بر اندازه جمعیت و ارتباطات میان آن‌ها، کاهش تنوع ژنتیکی و افزایش تفاوت‌های ژنتیکی در میان جمعیت‌های ماهی رودخانه‌ای اثر بگذارند. بنابراین در این تحقیق، اثر سد شهید رجایی بر تنوع ژنتیکی سیاه ماهی در رودخانه تجن با استفاده از توالی‌های ژن سیتوکروم b مورد بررسی قرار گرفت. نمونه‌های سیاه ماهی از بالادست و پایین دست سد جمع‌آوری شدند. توالی یابی و تجزیه و تحلیل این ژن ۱۱ هاپلوטיפ را در نمونه‌ها نشان داد و تنوع نوکلئوتیدی و هاپلوپتی به ترتیب ۰/۰۰۰۶۲، ۰/۰۰۹۳۹، ۰/۳۷۷۷۸ و ۰/۷۰۵۲۶ برای جمعیت‌های بالادست و پایین دست بود. تجزیه و تحلیل واریانس مولکولی (AMOVA)، ۸۸/۴۵ درصد از تغییرات ژنتیکی موجود در درون جمعیت و ۶/۲۱ درصد از تغییرات ژنتیکی در میان جمعیت‌ها را نشان داد. تجزیه و تحلیل پارامتر F_{ST} نشان داد که تفاوت ژنتیکی معنی‌داری بین جمعیت‌های مورد مطالعه وجود دارد. در مجموع می‌توان گفت تمایز ژنتیکی قابل ملاحظه‌ای در بین جمعیت‌های بالادست و پایین دست سیاه ماهی در رودخانه تجن مشاهده شد ($P = ۰/۰۵$). هر چند باید با احتیاط در مورد این نتیجه‌گیری صحبت کرد زیرا در این تحقیق فقط از یک ژن استفاده شده‌است. برای نتیجه‌گیری بهتر توصیه می‌شود از سایر ژن‌ها و همچنین از سایر شاخص‌های ژنتیکی دیگر از قبیل ریز مارهواره‌ها استفاده شود و به علاوه مطالعات مشابه نیز در سایر مناطق انجام شود.

واژه‌های کلیدی

تمایز ژنتیکی
ژن سیتوکروم b
سد شهید رجایی
سیاه ماهی
میتوکندری

تکه تکه شدن زیستگاه یکی از علل اصلی کاهش تنوع زیستی در سراسر جهان است (Zhao et al. 2016). تغییرات زیستگاهی توسط انسان، اغلب منجر به مسدود شدن مسیرهای مهاجرت می‌شود. برای بسیاری از موجودات، تکه تکه شدن زیستگاه و در کل کاهش مطلوبیت زیستگاه منجر به ایجاد جمعیت‌های کوچکتر و منزوی با ارتباطات کاهش یافته یا بدون ارتباط می‌شود (Fluker et al. 2014). یکی از موارد ایجاد تغییر در زیستگاه توسط انسان، ساخت سد بر روی رودخانه‌ها می‌باشد. نشان داده شده‌است که سدها اثر عمیقی بر اکوسیستم‌های آبی دارند (Li et al. 2013). در اکوسیستم رودخانه‌ای، ساخت و ساز سدها، یکی از علل اصلی تکه تکه شدن رودخانه‌ها می‌باشد و به‌طور چشمگیری می‌تواند جمعیت ماهی‌ها را تحت تاثیر قرار دهد. سدها از مهاجرت ماهی، به‌خصوص مهاجرت جمعیت بالادست در سراسر یک سیستم رودخانه جلوگیری به‌عمل می‌آورند و در نهایت جمعیت بالادست به‌صورت جدا شده و منزوی در خواهد آمد (Zhao et al. 2016). بنابراین سدها به‌عنوان یک مانع فیزیکی بین جمعیت‌های بالادست و پایین دست رود عمل کرده و بنابراین مانع جریان ژن بین جمعیت‌های بالادست با جمعیت‌های ساکن در پایین دست یا سایر رودخانه‌ها و یا بدنه‌های آبی مجاور خواهند شد (Fluker et al. 2014). چنین مانعی سبب کاهش اندازه جمعیت، تغییر ویژگی‌های زیستی، تغییر ساختار فضایی و یا ترکیب ژنتیکی یک جمعیت می‌شود (Klütsch et al. 2019; Zhao et al. 2016). همچنین سدها به‌واسطه کاهش و تکه تکه کردن زیستگاه می‌توانند منجر به کاهش تنوع بتا ماهی‌ها و نابودی گونه‌های ماهی بومی شده و در نتیجه سبب افزایش تشابه فون جانوران و یا همگن شدن بیشتر فون اکوسیستم می‌شوند (Guo et al. 2013; Li et al. 2019).

سدها می‌توانند بر تنوع ژنتیکی ماهی‌های آب شیرین مقیم از دو طریق عمده اثر بگذارند. اولین مورد اینکه: سدها می‌توانند جریان ژنی را متوقف کرده و جمعیت‌ها را قطعه قطعه کنند. دوم مورد، سدها محیط زیست ماهی‌ها را تغییر داده و آن را به یک آب‌گیر رودخانه (محیط دریاچه مانند) تغییر می‌دهند (Guo et al. 2019; Zhao et al. 2016). جریان ژنی کاهش یافته در میان جمعیت

منجر به کاهش تنوع ژنتیکی درون جمعیتی شده، که می‌تواند میزان شایستگی، تداوم جمعیت و انطباق جمعیت با تغییر شرایط محیطی را تحت تاثیر قرار دهد (Fluker et al. 2014).

اهمیت اثرات سد بر تنوع ژنتیکی موجودات سبب شده که تحقیقاتی برای بررسی این موضوع انجام شود. برای نمونه در مطالعه‌ای در رودخانه مین¹ در چین به بررسی اثر سد بر ساختار ژنتیکی ماهی پرداخته شده‌است. نتایج این تحقیق نشان داد که سدهای بلند می‌توانند اثراتی از قبیل کاهش تنوع ژنتیکی و تمایز ژنتیکی جمعیت‌ها داشته باشند (Zhao et al. 2016). در ایران نیز، سدهای زیادی بر روی رودخانه‌ها احداث شده و می‌شود. یکی از این سدها، سد شهید رجایی است که بر روی رودخانه تجن واقع در استان مازندران، ساخته شده‌است. لازم به ذکر است که این نوع سد از سدهای بسیار بزرگ محسوب می‌شود (AnvariFar et al. 2013a). در این اکوسیستم آبی گونه‌های مختلفی از ماهی‌ها زیست می‌کنند که یکی از این گونه‌ها، گونه سیاه‌ماهی با نام علمی *Capoeta capoeta gracilis* (Von Keyserling 1861) خانواده کپور ماهیان است. سیاه ماهی از ماهی‌های بومی ایران بوده که در تمام رودخانه‌های آب شیرین حوضه جنوبی دریای خزر و دریاچه ارومیه پراکنش دارد. این ماهی به لحاظ ماهی‌گیری در آب‌های داخلی، آبی‌پروری، صید ورزشی و مطالعات جغرافیایی جانوری مهم می‌باشد (Anvarifar et al. 2012; Malvandi et al. 2014).

با توجه به اثرات زیاد سدها بر اکوسیستم رودخانه‌ها و تنوع زیستی ساکن در آن و همچنین با توجه به اینکه گونه‌های ماهی از موجودات حساس به احداث سد و تغییر جریان‌ات آبی می‌باشند (Li et al. 2013). لزوم مطالعه در مورد اثرات سد بر تنوع ژنتیکی ماهی‌ها ضروری می‌باشد. از آنجا که که تاکنون مطالعه‌ای در ایران در مورد احداث سد بر تنوع ژنتیکی ماهی‌ها با نشانگرهای مولکولی معتبر انجام نشده‌است، در این مطالعه برای اولین بار به این مهم پرداخته شده‌است. بنابراین هدف از این مطالعه تعیین ساختار ژنتیکی جمعیت این گونه با استفاده از توالی‌یابی ژن سیتوکروم b و همچنین از دیگر اهداف اصلی، تعیین اثر سد بر

¹ Min

بوسترپ ۳۰۰۰ استفاده شد (Cheng et al. 2011; Borrell et al. 2012; Zhao et al. 2016; Behera et al. 2017).

تنوع ژنتیکی سیاه ماهی در رودخانه تجن و احتمال وجود جمعیت‌های مختلف از این گونه در رودخانه مورد مطالعه بود.

مواد و روش‌ها

نمونه‌برداری از رودخانه تجن با استفاده از دستگاه الکتروشوکر از ایستگاه‌های بالادست سد شهید رجایی و پایین دست سد واقع در رودخانه تجن از استان مازندران انجام شد (شکل ۱). از هر نمونه سیاه ماهی بافت عضله جدا شده و در اتانول ۹۶٪ تثبیت شد. سپس نمونه‌های برای انجام آزمایش‌های ژنتیکی به آزمایشگاه منتقل شدند و استخراج ژنوم با استفاده از روش نمک انجام شد (Bruford et al. 1992). تکثیر ناحیه سیتوکروم b با پرایمرهای 5'-TGACTTGAARAACCAAYCGTTG-3' و 5'-CGAYCTTCGGATTAACAAGACCG-3' انجام شد (Perdices and Doadrio 2001). واکنش زنجیره‌ای پلی‌مرز با برنامه حرارتی زیر شامل واسرشته‌سازی اولیه برای ۲ دقیقه در ۹۴ درجه، سپس ۳۰ چرخه شامل واسرشته‌سازی ۹۴ درجه (۴۵ ثانیه)، اتصال در ۶۶ درجه (۶۰ ثانیه)، بسط در ۷۲ درجه (۹۰ ثانیه) و بسط نهایی در ۷۲ درجه برای ۵ دقیقه، در حجم محلول ۲۵ میکرولیتر انجام شد.

محصول PCR پس از انجام توالی توسط نرم‌افزار CLC Main Workbench Ver. 5 به صورت بصری بررسی شد تا خطاهای احتمالی ناشی از دستگاه توالی‌یاب برطرف و اصلاح گردد. سپس از نرم‌افزار Bioedit Ver.7.0.4.1 برای هم‌ترازی توالی‌ها استفاده شد. تعیین تعداد هاپلوטיפ‌ها، تنوع هاپلوטיפی (Hd) و تنوع نوکلئوتیدی (π) با نرم‌افزار DnaSP Ver. 4.0 برآورد شد. میزان فاصله درون و بین جمعیت‌ها و درخت فیلوژنتیک نیز بر اساس روش اتصال-همسایه^۱ (NJ) با استفاده از مدل دو پارامتری کیمورا^۲ (K2P) با استفاده از نرم‌افزار Mega Ver. 6.0 محاسبه شد. میزان واگرایی بین جمعیت‌ها و همچنین تعیین تمایز ژنتیکی بین ایستگاه‌ها با استفاده از نرم‌افزار Arlequin Ver 3.5 مورد تجزیه و تحلیل قرار گرفت. جهت اطمینان از صحت آزمون‌ها از

نتایج و بحث

توالی ژن سیتوکروم b در ۳۰ نمونه سیاه ماهی مورد بررسی قرار گرفت. نتایج نشان داد که توالی‌های این ناحیه محتوی ۲۸/۵۸٪ آدنین، ۱۶/۰۵٪ سیتوزین، ۲۱/۵۸٪ گوانین و ۳۳/۵۹٪ تیمین بودند. در میان ۳۸ جایگاه چند شکلی مشاهده شده، ۶ مورد مربوط به جایگاه‌های تک متغیر^۳ و تعداد ۳۲ مورد مربوط به جایگاه حاوی اطلاعات پارسیمونی^۴ بودند. در این تحقیق، تنوع ژنتیکی گونه سیاه ماهی از طریق توالی‌یابی ژن سیتوکروم b در ایستگاه‌های بالادست و پایین دست سد شهید رجایی در رودخانه تجن مورد بررسی قرار گرفت. نتایج نشان داد که سیاه ماهی‌های ساکن در ایستگاه‌های پایین دست سد، تنوع هاپلوטיפی و تنوع ژنتیکی بیشتری نسبت به سیاه ماهی‌های ساکن در ایستگاه بالادست سد دارند (جدول ۱).

این نتایج ممکن است به دلیل اندازه جمعیت بزرگ، نرخ جهش بالا و همچنین ناهمگونی زیست محیطی ایستگاه‌های مد نظر باشد (Cheng et al. 2011; Sun et al. 2013). جمعیت‌های ساکن در پایین دست سد می‌توانند با سایر جمعیت‌های سیاه ماهی ساکن در رودخانه و سایر رودخانه‌های مجاور ارتباط داشته باشند، در حالی که جمعیت‌های بالادست سد، به دلیل ایجاد مانع فیزیکی انسان ساخت (یعنی سد) نمی‌توانند با سایر جمعیت‌ها مرتبط بوده و تبادل ژن داشته باشند؛ بنابراین تنوع ژنتیکی و هاپلوטיפی کمتری دارند. این نتایج مشابه به نتایج به دست آمده بر روی گونه ماهی *Sinibrama macrops* در رودخانه مین واقع در چین است.

در آن مطالعه که بر اساس توالی‌یابی ناحیه کنترل (D-loop) میتوکندریایی انجام شده است، نتایج روش‌های فاصله و میزان واگرایی حاکی از آن بوده که سدهای بزرگ تاثیر زیادی بر روی این گونه داشته و منجر به کاهش تنوع ژنتیکی و متمایز شدن

³ Singleton variable site

⁴ Parsimony-informative site

¹ Neighbor-joining

² Kimura-two parameter

از تجزیه و تحلیل AMOVA نیز اختلاف نزدیک به حد معنی داری بین ایستگاه‌ها را نشان داد (جدول ۲). این قبیل ساختار ژنتیکی مشاهده شده می‌تواند نشان‌دهنده جریان ژنی کاهش یافته در میان ایستگاه‌ها باشد. همچنین وجود موانع فیزیکی (سد و سنگ چین‌های منحرف کننده‌های آب) و موانع هیدرولوژیکی ممکن است به جدایی منجر شده و در نتیجه تمایز ژنتیکی در جمعیت‌ها را سبب شده باشد. برعکس این نتایج گزارش شده‌است که در ماهی‌های مهاجر با اندازه جمعیت مؤثر زیاد و پراکنش بالا، میزان جریان ژنی بالا و میزان درجه تمایز پایین قابل پیش‌بینی است (Beheregaray and Sunnucks 2001).

نتایج به‌دست آمده بر روی گونه ماهی *Sinibrama macrops* در رودخانه مین (Zhao et al. 2016)، گونه پشه ماهی شرقی^۲ *Gambusia holbrooki* (Hernandez-Martich and Smith 1997)، ماهی خیاطه *Alburnoides eichwaldii* (Azizi et al. 2015) نیز تایید کننده نتایج تحقیق حاضر و تاثیر سد بر جدایی جمعیت‌های ماهی می‌باشد. همچنین در تحقیقی با استفاده از ویژگی‌های ریخت‌شناسی گونه سیاه ماهی (AnvariFar et al. 2013a)، و با استفاده از نشانگر RAPD (AnvariFar et al. 2013b) در ایستگاه‌های بالادست و پایین دست سد شهید رجایی رودخانه تجن، جمعیت‌های متمایزی از این گونه گزارش شده‌است.

جمعیت‌های بالادست و پایین دست سد شده‌است (Zhao et al. 2016).

در مطالعه حاضر، از بررسی توالی ژن سیتوکروم b در ۳۰ نمونه سیاه ماهی، ۱۱ هاپلوتیپ به‌دست آمد که ۳ هاپلوتیپ در ایستگاه شماره ۱ (بالادست سد)، ۹ هاپلوتیپ در ایستگاه ۲ (پایین دست سد) مشاهده شد. بیشترین فراوانی مربوط به هاپلوتیپ ۱ با $63/3\%$ ، سپس هاپلوتیپ ۲ با $6/7\%$ بود و سایر هاپلوتیپ‌ها هر کدام با $3/3\%$ در رده بعدی قرار داشتند. در بین هاپلوتیپ‌های شناسایی شده، یک هاپلوتیپ (هاپلوتیپ شماره ۱) در تمام ایستگاه‌های مورد مطالعه مشترک بود و سایر هاپلوتیپ‌ها منحصر به فرد بوده و بیشترین مقدار هاپلوتیپ منحصر به فرد در ایستگاه شماره ۲ به‌دست آمد. پیشنهاد شده‌است که از هاپلوتیپ‌های منحصر به فرد می‌تواند به‌عنوان شاخص‌های شناسایی ذخیره^۱ استفاده کرد (Cheng et al. 2011).

چهار تفسیر در مطالعات قبلی (Wright 1965) برای شاخص تمایز ژنتیکی (F_{st}) بیان شده‌است. بر اساس این شاخص، مقدار بین صفر تا $0/05$ نشان‌دهنده تمایز ژنتیکی پایین، مقدار بین $0/05$ تا $0/15$ بیانگر تمایز متوسط، مقدار بین $0/15$ تا $0/25$ نشان‌دهنده تمایز بالا و مقدار بیشتر از $0/25$ بیان کننده تمایز ژنتیکی خیلی بالا می‌باشد (Hou et al. 2014; Zhao et al. 2016). شاخص F_{st} نشان داد که تمایز قابل توجهی ($F_{st} = 0/6215$) بین جمعیت بالا دست و پایین دست سد وجود دارد. همچنین نتایج به‌دست آمده

² Eastern mosquitofish

¹ Stock

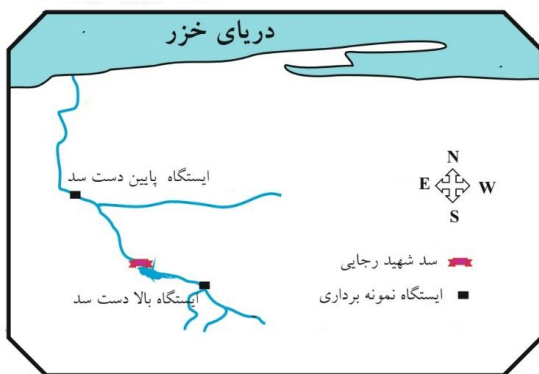
جدول ۱- مقادیر شاخص‌های تنوع ژنتیکی در توالی ژن سیتوکروم b، در ایستگاه‌های بالادست و پایین دست سد شهید رجایی رودخانه تجن

پارامترها	موقعیت ایستگاه	تعداد هاپلوتیپ	تنوع هاپلوتیپی (h)	تنوع نوکلئوتیدی (π)	میانگین تعداد اختلافات
۱	بالادست سد	۳	۰/۳۷۷۸	۰/۰۰۰۶۲	۰/۶۰۰۰۰
۲	پایین دست سد	۹	۰/۷۰۵۲۶	۰/۰۰۹۳۹	۹/۰۲۶۳۲
-	مجموع	۱۱	۰/۶۰۴۶۰	۰/۰۰۶۷۷	۶/۵۱۰۳۴

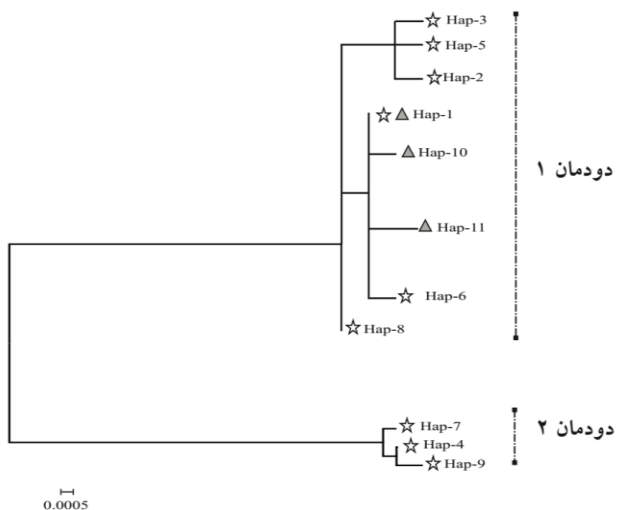
جدول ۲- آنالیز واریانس مولکولی (AMOVA) برای توالی ژن سیتوکروم b در گونه سیاه ماهی

منبع واریانس	درجه آزادی	مجموع مربعات	اجزای واریانس	درصد واریانس	آماره F	P
میان جمعیت‌ها	۱	۵/۹۵۰	۰/۲۰۹۳۳	۶/۲۱	۰/۰۶۲۱۵	۰/۰۵۳۸۸
درون جمعیت‌ها	۲۸	۸۸/۴۵۰	۳/۱۵۸۹۳	۹۳/۷۹		
کل	۲۹	۹۴/۴۰۰	۳/۳۶۸۲۶			

چند باید با احتیاط در مورد این نتیجه‌گیری صحبت کرد زیرا در این مطالعه تنها از یک ژن استفاده شده است و توصیه می‌شود که برای نتیجه‌گیری مؤثرتر و مطمئن‌تر از سایر ژن‌ها و همچنین از سایر شاخص‌های ژنتیکی از قبیل ریز مارهواره‌ها استفاده شده و به‌علاوه مطالعات مشابهی نیز در سایر مناطق انجام گیرد. از جنبه زیست‌شناسی حفاظت این نکته نیز حائز اهمیت است که اثرات سدها بر تنوع ژنتیکی جمعیت آبیان و به‌خصوص ماهیان ساکن در رودخانه‌هایی که در آن سد ساخته شده و یا خواهد شد، بیشتر مورد توجه محققین قرار گیرد.



شکل ۱- رودخانه مورد مطالعه و موقعیت ایستگاه‌های نمونه‌برداری شده



شکل ۱- برآورد درخت اتصال- همسایه برای گونه سیاه ماهی از رودخانه تجن. هاپلوتیپ‌های به‌دست آمده از ایستگاه‌های بالادست با علامت مثلث توپر (Δ) و ایستگاه پایین دست با علامت ستاره تو خالی (\star) نشان داده شده‌است.

در تحقیقات فوق‌الذکر نویسندگان توصیه کرده بودند که استفاده از نشانگر RAPD اطلاعات پایه‌ای را فراهم می‌کند و بنابراین برای نتیجه‌گیری مطمئن‌تر و مؤثرتر، لازم است از نشانگرهای مولکولی دیگر از قبیل نشانگرهای ریزمارهواره استفاده شود. در کل می‌توان گفت که نتایج تحقیقات ذکر شده تایید کننده نتایج مطالعه حاضر می‌باشد.

هرچند برخلاف گزارشات بالا، در مطالعات انجام شده در سایر کشورها بر روی گونه‌های ماهی *Acipenser fulvescens*, *Moxostoma Micropterus dolomieu*, *Carpionides cyprinus* و *Sander vitreus*, *Sander Canadensis macrolepidotum* و *Acipenser ruthenus* تمایزی در جمعیت‌های دو طرف سد مشاهده نشده است (Pobedintseva et al., 2019; Ruzich et al., 2019). همچنین در مطالعه‌ای که با استفاده از خصوصیات ریخت‌شناسی بر روی گونه سیاه ماهی ساکن در رودخانه سفید رود انجام شده است. بین جمعیت‌های سیاه ماهی نمونه‌برداری شده از بالا دست و پایین دست سد تاریک از این رودخانه، تمایز معنی‌داری مشاهده نشده است (Eagderi et al. 2014) که این نتایج مغایر با نتایج مطالعه حاضر می‌باشد. البته قابل توجه است که مطالعه‌ای اخیر فقط با استفاده از خصوصیات ریخت‌شناسی گونه انجام شده است.

در این تحقیق، تجزیه و تحلیل فیلوژنتیک با استفاده از روش اتصال- همسایه (NJ) نیز دو دودمان را آشکار کرد (شکل ۱). دودمان ۱، دودمان اصلی است که شامل اکثر نمونه‌های در هر دو ایستگاه نمونه‌برداری می‌باشد (۱۰۰ درصد ایستگاه بالادست و ۸۵ درصد ایستگاه پایین دست سد). در مقابل دودمان ۲، دودمانی کوچک بوده که فقط شامل ۳ فرد و ۳ هاپلوتیپ منحصر به فرد می‌باشد و تمام افراد این دودمان متعلق به ایستگاه پایین دست سد می‌باشند. که این نتایج تایید کننده نتایج حاصل از آزمون‌ها *Fst* و *AMOVA* بود.

در نهایت می‌توان چنین نتیجه‌گیری کرد که، رانش ژنتیکی، تغییر زیستگاه، از دست دادن تنوع ژنتیکی ناشی از سد و توقف جریان ژنی بین جمعیت بالادست و پایین دست سد؛ منجر به کاهش تنوع ژنتیکی جمعیت این گونه در بالادست سد شده‌است. هر

منابع

- Anvarifar H, Farahmand H, Nematollahi MA, Rahmani H, Karami M, Khalili B (2012) Association analysis between morphometric and RAPD markers in siah mahi, *Capoeta capoeta gracilis*, within tajan river. *New genetics* 7:165-173. (In Farsi).
- AnvariFar H, Farahmand H, Rahmani H, Nematollahi MA, Karami M, Akbarzade A (2013a) Investigation of morphometric variation and differentiation Siah Mahi, *Capoeta capoeta gracilis*, in Tajan river. *Iranian journal of biology* 25:517-535. (In Farsi).
- AnvariFar H, Farahmand H, Silva DM, Bastos RP, Khyabani A, AnvariFar H (2013b) Fourteen years after the Shahid-Rajaei dam construction: An evaluation of morphometric and genetic differentiation between isolated up- and downstream populations of *Capoeta capoeta gracilis* (Pisces: Cyprinidae) in the Tajan River of Iran. *Genetics and Molecular Research* 12:3465-3478.
- Azizi F, Anvarifar H, Mousavi-sabet H (2015) Morphological differentiation between isolated populations of Caspian spirin (*Alburnoides eichwaldii*) (Pisces: Cyprinidae) affected by Dam. *International Journal of Animal Biology* 1:28-37.
- Behera BK, Baisvar VS, Rout AK, Pakrashi S, Kumari K, Panda D, Das, P, Parida PK, Meena DK, Bhakta D, Das BK, Jena J (2017) The population structure and genetic divergence of *Labeo gonius* (Hamilton, 1822) analyzed through mitochondrial DNA cytochrome b gene for conservation in Indian waters. *Mitochondrial DNA. Part A, DNA Mapping, Sequencing, and Analysis* 8:1-9.
- Beheregaray LB, Sunnucks P (2001) Fine-scale genetic structure, estuarine colonization and incipient speciation in the marine silverside fish *Odontesthes argentinensis*. *Molecular Ecology* 10:2849-2866.
- Borrell YJ, Piñera JA, Prado JAS, Blanco G (2012) Mitochondrial DNA and microsatellite genetic differentiation in the European anchovy *Engraulis encrasicolus* L. *ICES Journal of Marine Science: Journal du Conseil* 69:1357-1371.
- Bruford MW, Hanotte O, Brokfield JFY, Burke T (1992) Single-locus and multilocus DNA fingerprinting. In: Hoelzel, A.R. (Ed.), *Molecular Genetic Analysis of Populations: A Practical Approach*. Oxford University Press, New York.
- Cheng Y, Jin X, Shi G, Wang R, Xu T (2011) Genetic diversity and population structure of miuy croaker populations in East China Sea revealed by the mitochondrial DNA control region sequence. *Biochemical Systematics and Ecology* 39:718-724.
- Eagderi S, Esmailzadegan E, Pirbeigi A (2014) Morphological responses of *Capoeta gracilis* and *Alburnoides eichwaldii* populations (Cyprinidae) fragmented due to Tarik Dam (Sefidrud River, Caspian Sea basin, Iran). *Iranian Journal of Ichthyology* 1:114-120. (In Farsi).
- Fluker BL, Kuhajda BR, Harris PM (2014) The effects of riverine impoundment on genetic structure and gene flow in two stream fishes in the Mobile River basin. *Freshwater Biology* 59:526-543.
- Guo, XZ, Zhang GR, Wei KJ, Ji W, Yan RJ, Wei QW, Gardner JPA (2019) Phylogeography of the threatened tetraploid fish, *Schizothorax waltoni*, in the Yarlung Tsangpo River on the southern Qinghai-Tibet Plateau: implications for conservation. *Scientific Reports* 9:1-15.
- Hernandez-Martich JD, Smith MH (1997) Downstream gene flow and genetic structure of *Gambusia holbrooki* (eastern mosquitofish) populations. *Heredity* 79:295-301.
- Hou X, Zhu F, Yin S, Zhang L, Hu Y, Wang Y, Jia Y, Zhang G, Li L (2014) Genetic diversity of *Odontobutis potamophila* from different geographic populations inferred from mtDNA control region. *Mitochondrial DNA* 25: 400-406.
- Klütsch CFC, Maduna SN, Polikarpova N, Forfang K, Aspholm PE, Nyman T, Eiken HG, Amundsen, PA, Hagen SB (2019) Genetic changes caused by restocking and hydroelectric dams in demographically bottlenecked brown trout in a transnational subarctic riverine system. *Ecology and Evolution* 9: 6068-6081.
- Li J, Dong S, Peng M, Yang Z, Liu S, Li X, Zhao C (2013) Effects of damming on the biological integrity of fish assemblages in the middle Lancang-Mekong River basin. *Ecological Indicators* 34:94-102.
- Malvandi H, Sari AE, Aliabadian M (2014) Mercury contamination in Khramulia (*Capoeta capoeta*) from the Cheshme Kile and Zarrin Gol Rivers in Iran and human health risk assessment. *Bulletin of Environmental Contamination and Toxicology* 93:472-477
- Perdices A, Doadrio I (2001) The molecular systematics and biogeography of the European cobitids based on mitochondrial DNA sequences. *Molecular Phylogenetics and Evolution* 19:468-478.
- Pobedintseva MA, Makunin AI, Kichigin IG, Kulemzina AI, Serdyukova NA, Romanenko SA, Vorobieva NV, Interesova EA, Korentovich MA, Zaytsev VF, Mischenko AV (2019) Population genetic structure and phylogeography of sterlet (*Acipenser ruthenus*, Acipenseridae) in the Ob and Yenisei river basins. *Mitochondrial DNA Part A: DNA Mapping, Sequencing, and Analysis* 30: 156-164.
- Ruzich J, Turnquist K, Nye N, Rowe D, Larson WA (2019) Isolation by a hydroelectric dam induces minimal impacts on genetic diversity and population structure in six fish species. *Conservation Genetics*, Springer Netherlands 20: 1421-1436.
- Sun P, Yin F, Gao Q, Shi Z (2013) Genetic diversity and population structure of silver pomfret (*Pampus argenteus*) in the Indo-West Pacific revealed by mitochondrial control region sequences. *Biochemical Systematics and Ecology* 51:28-36.
- Von Keyserling E (1861) *Neue Cypriniden aus Persien*. Bosselmann 1-27.
- Wright S (1965) The interpretation of population structure by F-statistics with special regard to systems of mating. *Evolution* 19:395-420.
- Zhao L, Chenoweth EL, Liu J, Liu Q (2016) Effects of dam structures on genetic diversity of freshwater fish

Sinibrama macrops in Min River, China. Biochemical Systematics and Ecology 68:216-222.
Zhao L, Zhou X, Liu Q, Zhang H (2013) Genetic variation and phylogeography of *Sinibrama Macrops* (Teleostei:

Cyprinidae) in Qiantang River Basin, China. Biochemical Systematics and Ecology 49:10-20.