

مطالعه تنوع ژنتیکی پروانه کرم خراط (*Zeuzera pyrina* L.) در ایران

The Study of Genetic divergent in the Leopard Moth (*Zeuzera pyrina*) in Iran

محمد جواد ارده^{*۱}

۱- استادیار، بخش تحقیقات حشره‌شناسی کشاورزی، موسسه تحقیقات گیاهپزشکی کشور، سازمان تحقیقات، آموزش و ترویج کشاورزی، تهران، ایران

Ardeh MJ^{*1}

1- Assistant Professor, Department of Agricultural Entomology, Iranian Research Institute of Plant Protection, Agricultural Research Education and Extension Organization (AREEO), Tehran, Iran

* نویسنده مسئول مکاتبات، پست الکترونیکی: mjardeh@gmail.com

(تاریخ دریافت: ۹۵/۲/۲۲ - تاریخ پذیرش: ۹۶/۲/۳۱)

چکیده

استفاده از نشانگرهای ملکولی می‌تواند تنوع در جمعیت آفات را آشکار نموده و به انتخاب روش‌های مناسب کنترل آن‌ها کمک کند. در تحقیق حاضر تنوع ژنتیکی در کرم خراط (آفت مهم چوب‌خوار گردو) در مناطق مختلف آلوده کشور با استفاده از آغازگرهای منطقه COI و ITS مورد بررسی قرار گرفت. توالی‌های به‌دست آمده به کمک برنامه‌های BioEdit بر هم انطباق داده شده و به کمک برنامه PAUP مورد تجزیه و تحلیل قرار گرفت. در انطباق توالی‌های COI، ۶۵۴ موقعیت برای نوکلئوتیدها مشخص شد که ۴۵۹ موقعیت به‌صورت نقاط با ثبات، ۱۴۹ موقعیت غیر اطلاع رسانی و ۴۹ موقعیت اطلاع رسانی بودند. در حالی که ۳۷۸ موقعیت غیر اطلاع رسانی و ۱۸ موقعیت اطلاع رسانی بودند. در درخت فیلوژنتیکی ترسیم شده برای توالی‌های مربوط به ناحیه COI، جمعیت‌های منطقه گناباد، شاهرود، تبریز، کرمان و کرج در کنار هم قرار گرفتند، که نشان دهنده تفاوت کم بین توالی‌های آن‌ها بود. این اختلاف کم برای منطقه ITS-1 نیز با وضوح بیش‌تری به چشم می‌خورد به طوری که در درخت فیلوژنتیکی ترسیم شده جمعیت‌های مناطق کرج، شهریار، شاهرود و خراسان، بسیار نزدیک به هم قرار گرفتند، در حالی که جمعیت سرایان (استان خراسان جنوبی) و گناباد (خراسان رضوی) که تقریباً هم‌مرز هستند، بسیار دورتر از هم قرار گرفتند. بر این اساس می‌توان گفت که تفاوت بین جمعیت‌های کرم خراط کمتر تحت تاثیر تغییرات ژنتیکی بوده و سایر شرایط از جمله میزان نقش پر رنگ‌تری را در این خصوص دارا می‌باشند.

واژه‌های کلیدی

آفات گردو
کرم خراط
DNA ریبوزومی
DNA میتوکندریایی

برای تکمیل مطالعات تبارشناسی در مهره داران استفاده می‌شود (Vences et al. 2005). این درحالی است که در برخی گزارش‌ها عدم امکان تمایز (در نمونه‌های مورد بررسی) به دلیل وجود تعداد زیاد تغییرات در این منطقه ژنی نیز بیان شده است (Shull et al. 2001). به علاوه مطالعه دو گونه *Cossus* (Hammerschmidt) *redtenbacheri* و *Cossus insularis* (Staudinger) نشان داده که تغییرات مشاهده شده در بین آن‌ها کمتر تحت تاثیر تفاوت‌های ژنتیکی بوده و سایر موارد رفتاری و اکولوژیکی در این تنوع و تفرق نقش پررنگ‌تری دارند (Vergara et al. 2012). از مهم‌ترین راه‌های کنترل این آفت خطرناک که تقریباً در تمام مناطق کشور (به‌خصوص در پی خشکسالی‌های متوالی) توصیه شده، استفاده از فرمون‌های جنسی این آفت و پروانه زنبورمانند (*Synanthedon tipuliformid*) برای شکار انبوه آن می‌باشد. با این وجود قدرت جلب‌کنندگی فرمون‌های جنسی نصب شده متفاوت است. به طوری که در یک منطقه یک نوع فرمون و در منطقه دیگر فرمون دیگر بیش‌ترین شکار را دارد. بررسی تنوع جمعیت‌های کرم خراط، بر اساس دامنه میزبانی و پراکنش، می‌تواند وجود اختلافات و تفاوت‌ها را آشکارتر سازد. برای این منظور نمونه‌های کرم خراط از استان‌های آذربایجان شرقی، تهران، خراسان رضوی، خراسان جنوبی، کرمان، مرکزی و یزد (حداقل ۱۰ حشره کامل از هر منطقه) جمع‌آوری شد.

کرم خراط (*Zeuzera pyrina* (Lep. Cossidae) یکی از آفات چوب‌خوار بوده که خسارت زیادی به درختان میوه به ویژه گردو و سیب وارد می‌سازد. در کشور ما این آفت در مناطقی با ارتفاع کمتر از ۱۵۰۰ متر هر سه سال دو نسل و در مناطق مرتفع تر هر دو سال یک نسل دارد (Radjabi 1986). با تشدید خشک‌سالی در سال‌های اخیر این آفت به باغات کشور خسارت زیادی وارد ساخته است (Radjabi 2001). مطالعه ژنومتریکی و مورفومتریکی کرم خراط در سه منطقه از استان‌های تهران، مرکزی و مازندران نشان از وجود تغییرات و تنوع در جمعیت‌های مورد بررسی بر روی درختان سیب و گردو داشته است (Nozari 2008). این امر می‌تواند بر نحوه رفتارهای تغذیه‌ای و رجحان میزبانی و رفتارهای تولیدمثلی تاثیرگذار باشد. به دلیل احتمال وجود زیر گونه‌هایی از پروانه کرم خراط می‌بایست مطالعات وسیع‌تری صورت گیرد (Nozari 2008). یکی از راه‌هایی که به خوبی امکان مشخص کردن تنوع جمعیتی و وجود زیرگونه‌های احتمالی را مشخص می‌کند استفاده از نشانگرهای ملکولی است (Ardeh 2008). منطقه ژنی^۱ ITS از جمله نشانگرهای استاندارد برای مطالعه تنوع ملکولی (گونه‌های نزدیک به هم) می‌باشد (Tautz et al. 2003). این منطقه ژنی هم به لحاظ قابل اعتماد بودن و هم به لحاظ پایداری مناسب (در عین دارا بودن تغییرات کافی) برای مطالعات فیلوژنی قابل استفاده می‌باشد (Keller et al. 2010). به طوری که تجزیه و تحلیل اطلاعات به دست آمده از توالی‌های منطقه COI،

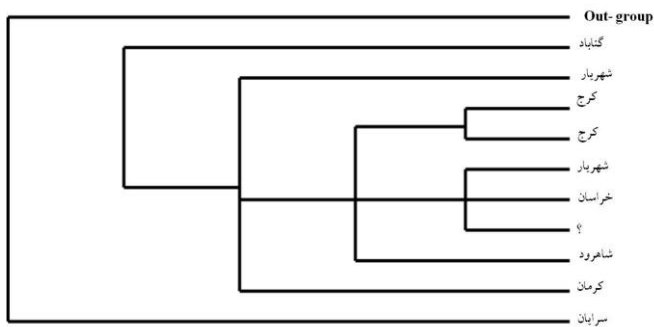
¹ ITS = Internal Transcribed Spacer

جدول ۱- آغازگرهای مورد استفاده در واکنش زنجیره‌ای پلیمرز برای توالی‌یابی نمونه‌های کرم خراط

آغازگرها	محل اتصال	توالی (۵' - ۳')
		Forwards
ITS-1	Reverses	GCATCGATGAAGAACGCAGC
ITS-1	Forwards	ATGTGCGTTCRAAATGTCGATGTCA
	Reverses	TACACACCGCCCGTCGCTACTA
ITS-2	Forwards	TGTGAACTGCAGGACACAT<G>
	Reverses	ATGCTTAAATTTAGGGGG<T>
COI	Forwards	GGTCAACAAATCATAAAGATATTG<G>
	Reverses	TAAACTTCAGGGTGACCAAAAAATC<A>

تغییرات رفتاری و اکولوژیکی در تنوع و تفرق آنها نقش داشته است (Vergara et al. 2012).

اختلاف کم بین جمعیت‌های کرم خراط، برای منطقه ITS-1 نیز با وضوح بیش‌تری به چشم خورد به طوری که جمعیت‌های مناطق مختلف مانند کرج، شهریار، شاهرود و خراسان، بسیار نزدیک به هم قرار گرفتند، در حالی که جمعیت سرایان (استان خراسان جنوبی) و گناباد (خراسان رضوی) که تقریباً هم مرز هستند، بسیار دورتر از هم دیده شدند (شکل ۴ و ۵).

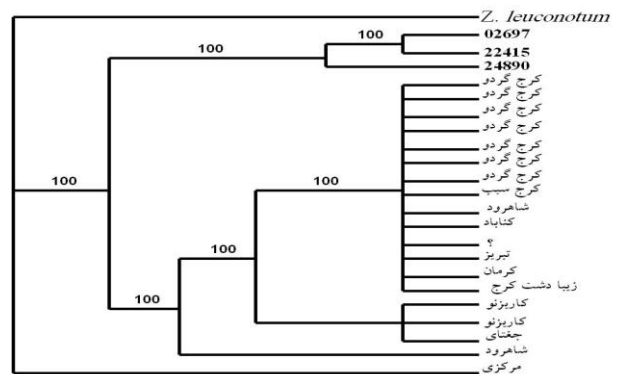


شکل ۴- درخت فیلوژنتیکی ترسیم شده با استفاده از نرم‌افزار PAUP به روش بوت استرپ (۱۰۰۰۰ تکرار) و Heuristic search برای توالی‌های حاصل از منطقه ITS1

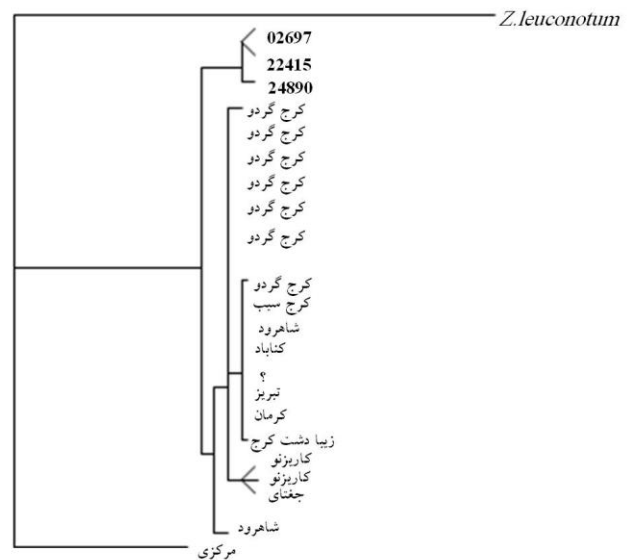


شکل ۵- درخت فیلوژنتیکی به دست آمده به روش Branch lengths و Linkages برای توالی‌های حاصل از قسمت ITS1

یکی دیگر از مشکلات مشاهده شده در این تحقیق وجود تکرارهای متوالی از برخی بازها به خصوص در منطقه ITS بود که توالی‌یابی و تجزیه و تحلیل‌ها را با چالش مواجه می‌ساخت. این چالش در بررسی تفرق ژنتیکی بین جمعیت‌های *Spodoptera frugiperda* در دو ایالت آرکانزاس و فلوریدا نیز گزارش شده-



شکل ۲- درخت فیلوژنتیکی ترسیم شده با استفاده از نرم‌افزار PAUP به روش بوت استرپ (۱۰۰۰۰ تکرار) و Heuristic search برای توالی‌های حاصل از قسمت COI



شکل ۳- درخت فیلوژنتیکی به دست آمده به روش Branch lengths و Linkages برای توالی‌های حاصل از قسمت COI

نتیجه تجزیه و تحلیل توالی‌های مربوط به ناحیه COI نشان از در کنار هم قرار گرفتن جمعیت‌های منطقه گناباد، شاهرود، تبریز، کرمان و کرج (از روی هر دو میزبان) داشته که نشان‌دهنده اختلافات جزئی بر اساس این توالی‌ها می‌باشد. اگرچه تفرق بین جمعیت‌ها به خصوص برای استان مرکزی و شاهرود و تا حدودی خراسان رضوی با سایر جمعیت‌ها دیده می‌شود، اما این نتیجه می‌تواند حاصل تفرق درون فردی باشد تا تفرق واقعی بین جمعیتی. این نوع تشابه ژنتیکی در دو گونه *C. redtenbacheri* و *C. insularis* (که به لحاظ تغذیه‌ای بسیار به کرم خراط شبیه هستند) نیز مشاهده شده به طوری که تفاوت‌های ژنتیکی کمتر از

نسل‌ها در کرم خراطا، تغییر ساختار ژنتیکی در جمعیت‌های این آفت نسبت به آفاتی که چندین نسل در سال دارند، کمتر محتمل به نظر می‌رسد.

بر اساس نتایج به دست آمده بین جمعیت‌های جمع‌آوری شده گونه *Z. pyrina* از نقاط مختلف مورد مطالعه تمایز ژنتیکی قابل استنادی مشاهده نمی‌شود و تفرق دیده شده بین جمعیت‌های آن می‌تواند حاصل تفاوت‌های میزبانی، تغذیه‌ای و یا شرایط اقلیمی حاکم در منطقه فعالیت این آفت باشد.

است (Lewter et al. 2006). در بررسی دیگر، تفرق کافی در جمعیت‌های گونه‌ی *Ostrinia nubilalis* بر اساس آلوانزیم‌ها مشاهده شده (Thomas et al. 2003)، اما این تمایز در بررسی DNA میتوکندریایی قابل ردیابی و تأیید نبوده است (Martel et al. 2003). همین‌طور توالی‌یابی میتوکندریایی نتوانسته تفرق بین جمعیت‌های گونه *Aglais urticae* را نشان دهد، که از جمله دلایل آن وجود تعداد زیاد نوکلوتیدهای آدنین و تیمین (حدود ۹۱ درصد) در توالی‌ها ذکر شده است (Vandewoestijne et al. 2004). نکته دیگر این که، با توجه به فاصله ۱/۵ تا ۲ ساله بین

منابع

Ardeh MJ (2008) Molecular markers and their application in the science of entomology. Iranian Plant Protection Research Institute. 117pp. (In Farsi).

Hall TA (1999). BioEdit: a user-friendly biological sequence alignment editor and analysis program for Windows 95/98/NT/2000/XP/7. Available at: <http://www.mbio.ncsu.edu/BioEdit/bioedit.html>

Keller A, Forster F, Muller T, Dandekar T, Schultz J, Wolf M (2010) Including RNA secondary structures improves accuracy and robustness in reconstruction of phylogenetic trees. *Biology Direct*. 5: 1-12.

Lewter JA, Szalanski AL, Nagoshi RN, Meagher Jr RL, Owens CB, Luttrell RG (2006) Genetic Variation within and between Strains of the Fall Armyworm, *Spodoptera frugiperda* (Lepidoptera: Noctuidae) *The Florida Entomologist*. 89: 63-68.

Martel C, Rejasse A, Rousset F, Bethenod MT, Bourguet D (2003) Host-plant associated genetic differentiation in Northern French populations of the European corn borer. *Heredity* 90:141-149.

Nozari J (2008) Geometric morphometric study on *Zeuzera pyrina* (Lep.: Zeuzeridae) in three regions from Tehran, Markazi and Mazandaran provinces. PhD thesis, University of Tehran, Karaj, Iran (in Farsi).

Radjabi GR (1986) Insect attacking rosaceous fruit trees in Iran (II) Lepidoptera. Agricultural Research Extension and Education, 215 pp. (in Farsi).

Radjabi GR (2001) Insect attacking rosaceous fruit. Agricultural Research Extension and Education, 200 pp. (in Farsi).

Shull VL, Vogler AP, Baker MD, Maddison DR, Hammond PM (2001) Sequence alignment of 18S ribosomal RNA and the basal relationships of Aedeoidea beetles: evidence for monophyly of aquatic families and the placement of Trachypachidae. *Systematic Biology*. 50: 945-969.

Swofford DL (2002) PAUP*. Phylogenetic Analysis Using Parsimony (*and Other Methods). Version 4. Sinauer Associates, Sunderland, Massachusetts.

Tautz D, Arctander P, Minelli A, Thomas RH, Vogler AP (2003) A plea for DNA taxonomy. *Trends in Ecology and Evolution*. 18: 70-74.

Thomas Y, Bethenod MT, Pelozuelo L, Frerot B, Bourguet D (2003) Genetic isolation between two sympatric host plant races of the European corn borer, *Ostrinia nubilalis* Hübner. I. Sex pheromone, moth emergence timing and parasitism. *Evolution* 57: 261-273.

Vandewoestijne S, Bague M, Brakefield PM, Saccheri IJ (2004) Phylogeography of *Aglais urticae* (Lepidoptera) based on DNA sequences of the mitochondrial COI gene and control region. *Molecular Phylogenetics and Evolution*. 31: 630-646.

Vences M, Thomas M, van der Meijden A, Chiari Y, Vieites DR (2005) Comparative performance of the 16S rRNA gene in DNA barcoding of amphibians. *Frontiers in Zoology*. 2: 1-12pp. Available at: <https://frontiersinzoology.biomedcentral.com/articles/10.1186/1742-9994-2-5>

Vergara F, Everroad RC, Andraca G, Kikuchi J, Makihara H (2012) Plant host differences between *Cossus redtenbacheri* and *Cossus insularis*: insights from mechanical tests and molecular phylogeny. *Bulletin of Insectology* 65: 217-222.